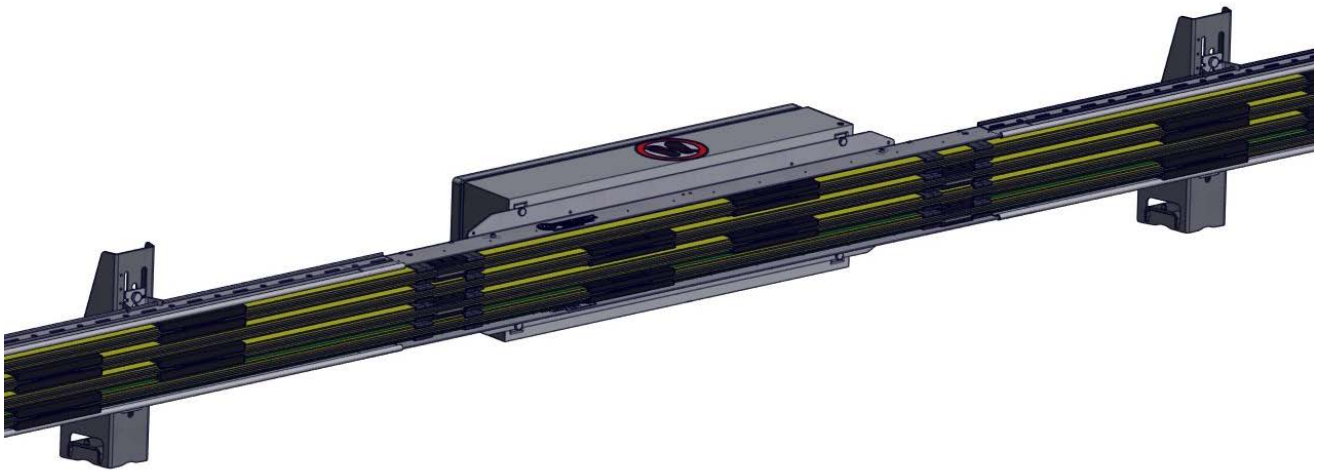


Montagevorschrift

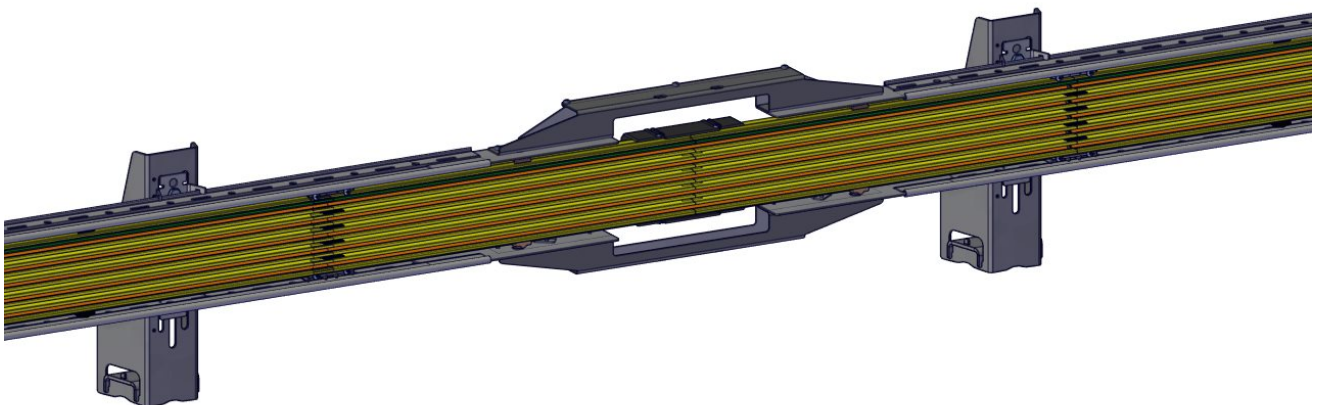


ProShell-Tragprofilssystem 128 und 206 mit den Schleifleitungssystemen 0812 und 0831

Bestell-Nummer:
0800xxx-...



Schleifleitungsprogramm Single PowerLine 0812



Schleifleitungsprogramm MultiLine 0831

ProShell-Tragprofilssystem 128 und 206 mit den Schleifleitungssystemen 0812 und 0831

Inhalt

1	Bestimmungsgemäße Verwendung	3
2	Persönliche Schutzausrüstung.....	4
3	Benötigte Werkzeuge.....	4
4	Systemkomponenten.....	5
4.1	Schleifleitungssystem 0812.....	5
4.2	Schleifleitungssystem 0831.....	6
4.3	Montagehilfe.....	6
5	Montage der Schleifleitungssysteme in ProShell 128 und 206.....	7
5.1	Schleifleitung SinglePowerLine 0812	7
5.1.1	Schienenhalter montieren	8
5.1.2	Einspeisung mit Klemmenkasten und weitere Schienen montieren	12
5.1.3	Einspeisung mit einzelnen Anschlussleitungen und weitere Schienen montieren	19
5.1.4	Elektrischer Anschluss der Schleifleitungen.....	24
5.1.5	Schutzleiterverbindung ProShell (optional) montieren	25
5.2	Schleifleitung MultiLine 0831.....	28
5.2.1	Schienenhalter montieren	29
5.2.2	Einspeisung mit Klemmenkasten und weitere Schienen montieren	33
5.2.3	Einspeisung mit Zugentlastung und weitere Schienen montieren.....	35
5.2.4	Fixpunkt montieren.....	39
5.2.5	Anziehdrehmomente	41
5.3	Stromabnehmer montieren.....	42
6	Mitgeltende Dokumente.....	45

ProShell-Tragprofilsystem 128 und 206 mit den Schleifleitungssystemen 0812 und 0831

1 Bestimmungsgemäße Verwendung

Diese Montagevorschrift gilt für den Einbau der Schleifleitungssysteme 0831 und 0812 in das Tragprofilsystem ProShell für den horizontalen Einbau in Bodennähe mit seitlichem Stromabnehmereingriff. Die Montage des Tragprofilsystems ProShell wird in der Montagevorschrift MV0800-0030 beschrieben.



WARNUNG!

Abweichende Einbausituationen oder Kombinationen prüfen!

Abweichende Einbausituationen oder Kombinationen sind nur nach Prüfung und Freigabe durch den Hersteller zulässig!



VORSICHT!

Alle Abbildungen sind als Hilfen gedacht!

Die Abbildungen zeigen ggf. nicht den aktuellen Stand eines Bauteils oder Baugruppe!



Montagevorschrift beachten!

Conductix-Wampfler übernimmt keine Haftung und Gewährleistung für Betriebsstörungen und Schäden als Folge von Nichtbeachtung dieser Montagevorschrift!

ProShell-Tragprofilsystem 128 und 206 mit den Schleifleitungssystemen 0812 und 0831

2 Persönliche Schutzausrüstung

Folgende Schutzausrüstung muss bei der Montage getragen werden:



- Arbeitshandschuhe
- Schutzbrille
- Sicherheitsschuhe
- Helm/Stoßkappe

3 Benötigte Werkzeuge

Anforderungen an das Montageumfeld:

- Der Montagebereich muss zugänglich, trocken und sicher gegen Feuchtigkeitseintritt sein.
- Der Boden muss eben und für das Setzen der Dübel geeignet sein.

Folgende Werkzeuge werden für die Montage benötigt:

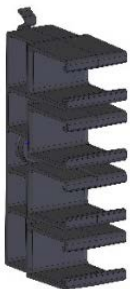
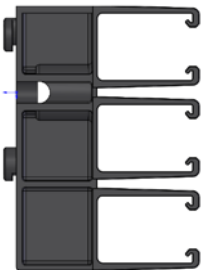
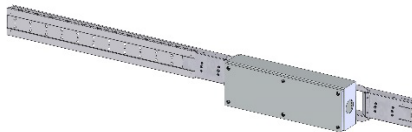
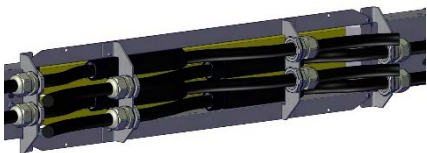


Schleifleitungssystem:

- Innensechskantschlüssel SW 4 für die schraubbaren Schienenhalter 0812 am Befestigungsrahmen bzw. Fixpunkte 0831 am Befestigungsrahmen
- Kreuzschlitzschraubendreher für die Schrauben der Verbinderkappen 0831 sowie den Fixpunkten 0831
- 2 Steckschlüssel SW10 zum Gegenhalten der Mutter der Fixpunkte 0831 sowie Befestigung der Schutzleiterverbindung 0812
- Drehmomentschlüssel mit einem Messbereich von 5 Nm bis 20 Nm und Stecknuss SW13 für die Verbinder 0812 und schraubbaren Schienenhalter 0812
- Akkubohrmaschine Ø 3,2 mm für das Aufbohren des Isolierprofils 0831
- Hilfskonsole

ProShell-Tragprofilssystem 128 und 206 mit den Schleifleitungssystemen 0812 und 0831

4 Systemkomponenten

4.1 Schleifleitungssystem 0812

 <p>Abb. 1: Schienenhalter 0812 - 4-polig (Bestell-Nr.: 08-S280-0656)</p>	 <p>Abb. 2: Schienenhalter 0812 - 3-polig (08-S280-0754)</p>	 <p>Abb. 3: Einspeisung 0812 4-polig mit Klemmenkasten (Bestell-Nr.: 08-E015-0542)</p>
 <p>Abb. 4: Einspeisung 0812 ohne Klemmenkasten (Bestell-Nr.: 08-E015-0526 oder 08-E015-0530)</p>	 <p>Abb. 5: Schutzleiterverbindung (Bestell-Nr.: 08-S212-0004)</p>	 <p>Abb. 6: Demontagewerkzeug zum Öffnen der Schienenhalter 0812 (Bestell-Nr.: 08-W100-0607)</p>

Montagevorschrift



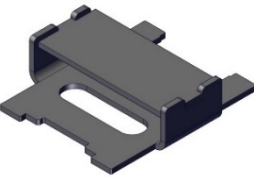
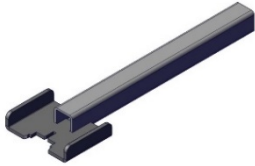
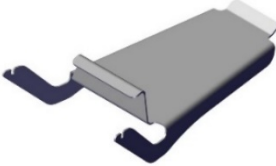
ProShell-Tragprofilssystem 128 und 206 mit den Schleifleitungssystemen 0812 und 0831

4.2 Schleifleitungssystem 0831

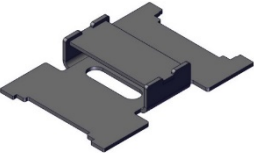
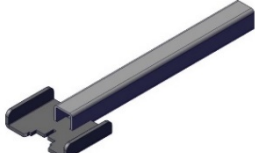
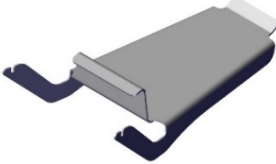
 <p>Abb. 7: Schienenhalter 0831 3-polig (Bestell-Nr.: 08-S280-0770)</p>	 <p>Abb. 8: Schienenhalter 0831 4-polig (Bestell-Nr.: 08-S280-0651)</p>	 <p>Abb. 9: Schienenhalter 0831 5-polig (Bestell-Nr.: 08-S280-0652)</p>
 <p>Abb. 10: Einspeisung 0831 4-polig (Bestell-Nr.: 08-E015-0528)/ Einspeisung 0831 5-polig (Bestell-Nr.: 08-E015-0529)</p>	 <p>Abb. 11: Zugentlastung (Bestell-Nr.: 08-Z008-0001)</p>	

4.3 Montagehilfe

Werkzeug-Set ProShell 128 (Bestell-Nr.: 08-W100-0592)

 <p>Abb. 12: Montagewerkzeug</p>	 <p>Abb. 13: Verriegelungswerkzeug</p>	 <p>Abb. 14: Hilfskonsole</p>
---	---	--

Werkzeug-Set ProShell 206 (Bestell-Nr.: 08-W100-0604)

 <p>Abb. 15: Montagewerkzeug</p>	 <p>Abb. 16: Verriegelungswerkzeug</p>	 <p>Abb. 17: Hilfskonsole</p>
---	---	--

ProShell-Tragprofilssystem 128 und 206 mit den Schleifleitungssystemen 0812 und 0831

5 Montage der Schleifleitungssysteme in ProShell 128 und 206

5.1 Schleifleitung SinglePowerLine 0812



Montagevorschrift beachten!

Für Programm 0812 die BAL0812-0001 beachten!



GEFAHR!

Position von PE-Schiene beachten!

Wenn der Schutzleiter mit Phase vertauscht wird, entsteht beim Berühren eine gefährliche Spannung. Conductix-Wampfler empfiehlt, die PE-Schiene als letzten bzw. unteren Pol anzubringen (von oben betrachtet).

→ Nur PE-Schienen mit grünem Streifen als Schutzleiter verwenden

Bevor das Schleifleitungssystem 0812 in das ProShell-Tragprofil montiert werden kann, müssen die Schienenhalter in das ProShell-Tragprofil eingehängt sein (siehe Kapitel 5.1.1 bzw. 5.2.1).

Für das Schleifleitungssystem 0812 gibt es zwei verschiedene Einspeisungsmöglichkeiten, die jeweils in Grundmodulen bestellt werden können und abhängig von der jeweiligen Tragprofilssystemvariante bzw. Anzahl der Pole sind:

- Grundmodul ProShell 128 0812 mit Klemmenkasten (Bestell-Nr.: 08-E015-0542) (siehe Kapitel 5.1.1)
- Grundmodul ProShell 206 0812 mit Klemmenkasten (Bestell-Nr.: 08-E015-0692 oder 08-E015-0693)
- Grundmodul ProShell 128 0812 4P mit einzelnen Anschlussleitungen (Bestell-Nr.: 08-E015-0526) (siehe Kapitel 5.1.3)

Bei beiden Einspeisungsmöglichkeiten wird das Schleifleitungssystem, beginnend bei der Schleifleitungseinspeisung, in das ProShell-Tragprofil montiert.



HINWEIS!

In den Grundmodulen sind die Endkappen, Fixpunkte des Schleifleitungssystems sowie die Endbaugruppen des ProShell-Tragprofils enthalten!

Montagevorschrift

ProShell-Tragprofilssystem 128 und 206 mit den Schleifleitungssystemen 0812 und 0831

5.1.1 Schienenhalter montieren



HINWEIS!

Die Schienenhalter werden nicht vormontiert mitgeliefert! Sie liegen lose bei und müssen vor Ort montiert werden!

Voraussetzung:

- Das Tragprofilssystem ist montiert (siehe MV0800-0030).
- Die Abstände der Schienenhalter sind wie in Abb. 18 bzw. Abb. 19 gewählt

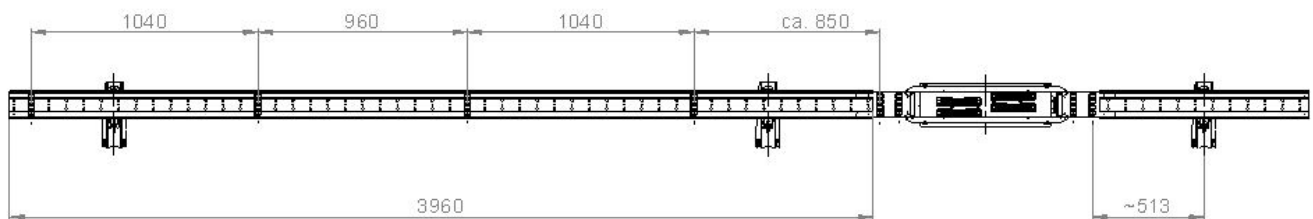


Abb. 18: Abstände der Schienenhalter 0812 im Tragprofilssystem ProShell 128

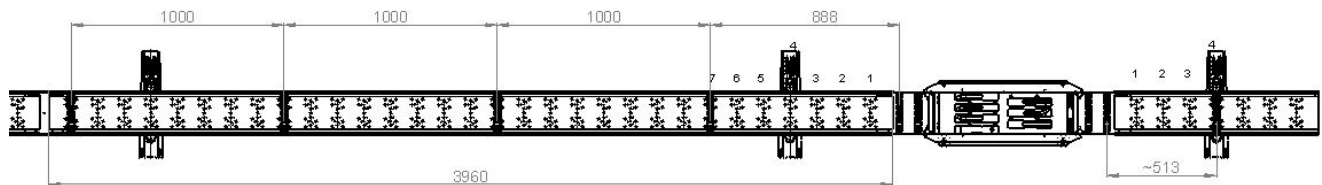


Abb. 19: Abstände der Schienenhalter 0812 im Tragprofilssystem ProShell 206

ProShell-Tragprofilssystem 128 und 206 mit den Schleifleitungssystemen 0812 und 0831

Vorgehensweise:

1. Den Arretierungsklip (1) in den oberen Rahmen der ProShell-Tragprofilschiene einhängen, sodass durch das Eindrehen des Schienenhalters die Zapfen (2) in die Bohrungen des ProShell-Tragprofils versenkt werden (siehe Abb. 20 bis Abb. 23).

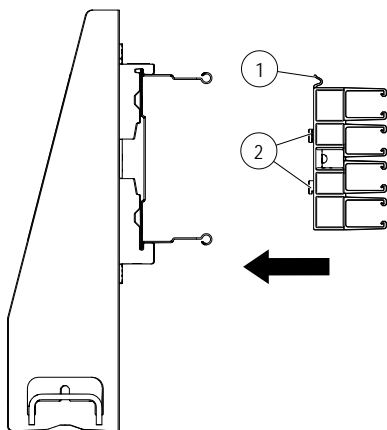


Abb. 20: Arretierungsklip (1) und Zapfen (2) des Schienenhalters 0812

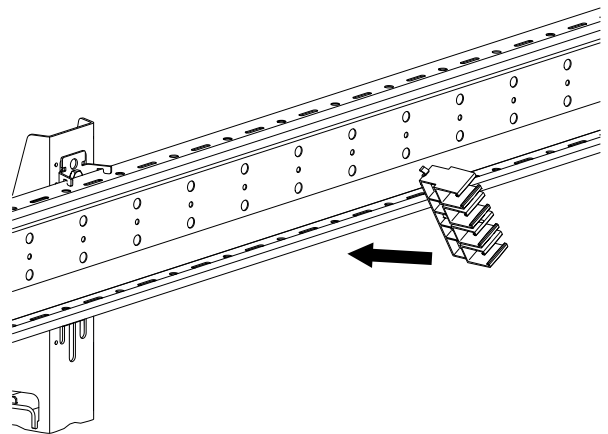


Abb. 21: Schienenhalter 0812 in die ProShell-Tragprofilschiene montieren

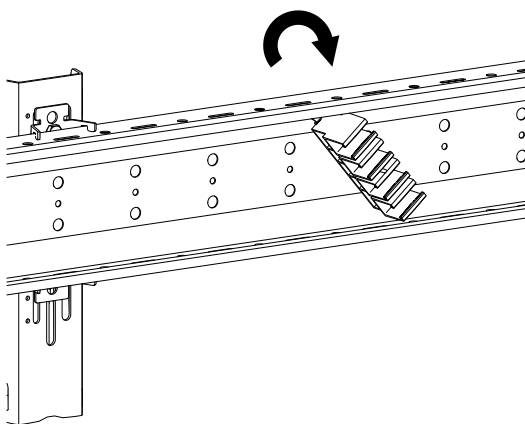


Abb. 22: Schienenhalter 0812 in die ProShell-Tragprofilschiene eindrehen

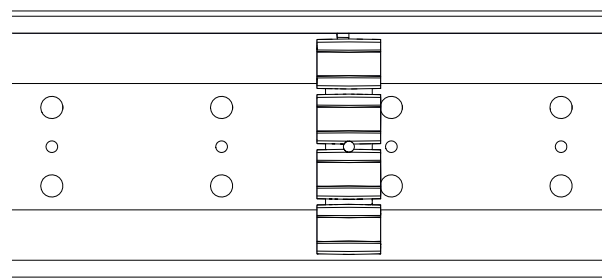


Abb. 23: Schienenhalter 0812 in die ProShell-Tragprofilschiene 128 montieren

ProShell-Tragprofilssystem 128 und 206 mit den Schleifleitungssystemen 0812 und 0831

Die speziellen Lochreihen bei den Tragprofilschienen ProShell 206 ermöglichen ein einfaches Einhängen der Schienenhalter (siehe Abb. 24 und Abb. 25). Für sieben oder acht Pole werden zwei unterschiedliche Schienenhalter (z.B. 3-polig mit 4-polig oder 4-polig mit 4-polig) miteinander kombiniert.

1. Zuerst die Arretierungszapfen (2) des 3-poligen Schienenhalters in den unteren Teil des ProShell-Tragprofils einhängen. Danach den 4-poligen Schienenhalter mithilfe seines Arretierungsklips (1) in den oberen Tragprofilsystem-Teil montieren (siehe Abb. 27 bis Abb. 29).

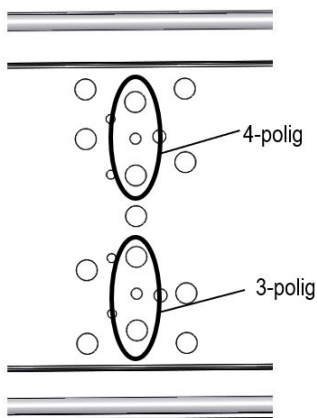


Abb. 24: Lochreihe für den 7-poligen Schienenhalter im ProShell-Tragprofilssystem

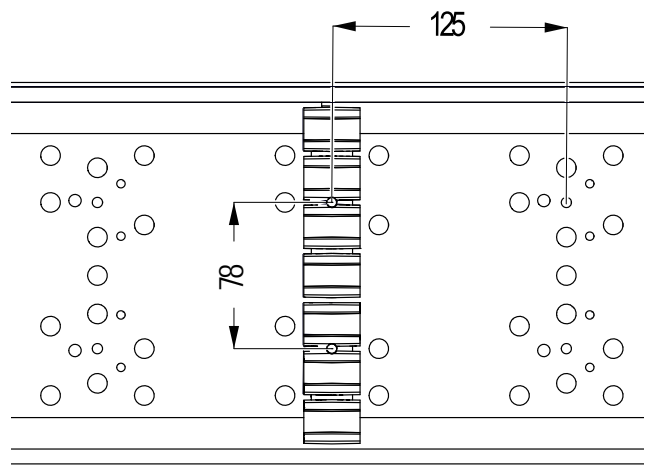


Abb. 25: Maße des Schienenhalters 0812 in ProShell 206

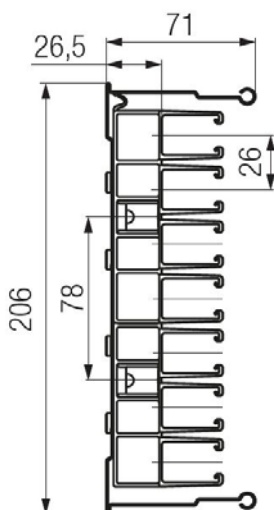


Abb. 26: Maße des 7-poligen Schienenhalters 0812

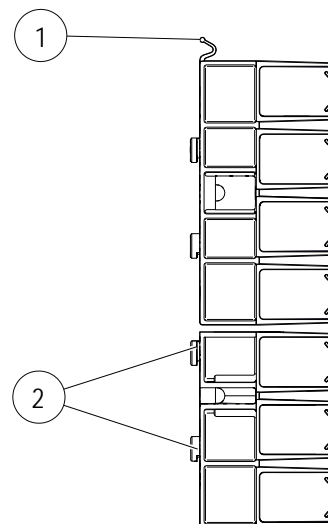


Abb. 27: Arretierungsklip (1) und Aufnahmezapfen (2)

Montagevorschrift

ProShell-Tragprofilssystem 128 und 206 mit den Schleifleitungssystemen 0812 und 0831

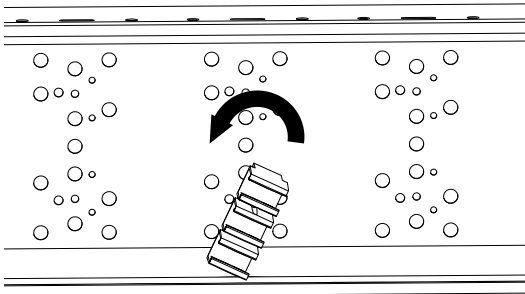


Abb. 28: 3-poligen Schienenhalter in das ProShell-Tragprofilssystem 206 einhängen

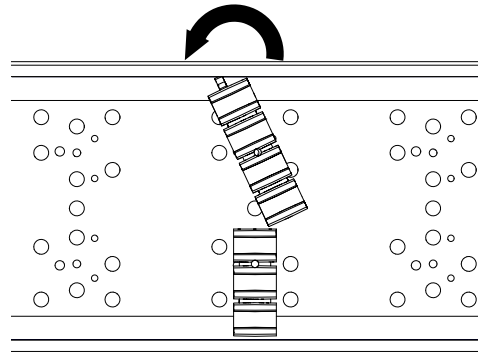


Abb. 29: 4-poligen Schienenhalte in das ProShell-Tragprofilssystem 206 einhängen

ProShell-Tragprofilssystem 128 und 206 mit den Schleifleitungssystemen 0812 und 0831

5.1.2 Einspeisung mit Klemmenkasten und weitere Schienen montieren



Die Schienenhalter (4) für die vormontierten Fixpunkte (3) an der Schleifleitung mit Einspeisung (1) müssen auf der Baustelle mithilfe der Zylinderschraube M6x16 (A), Unterlegscheibe (B) und Sechskantmutter M6 (C) an das ProShell-Tragprofil montiert werden (siehe Abb. 31 bzw. Abb. 30)!

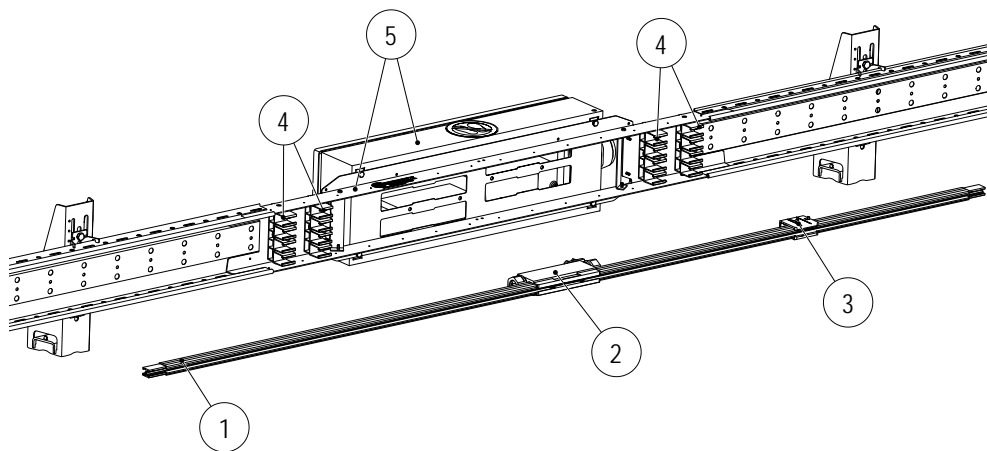


Abb. 30: Einspeisungsmöglichkeit mit Klemmenkasten

Pos.	Benennung
1	Schleifleitungsschiene mit montierter Einspeisung und Fixpunkt
2	Einspeisung 0812
3	Fixpunkt 0813
4	Schienenhalter 0812
5	Befestigungsrahmen mit Klemmenkasten

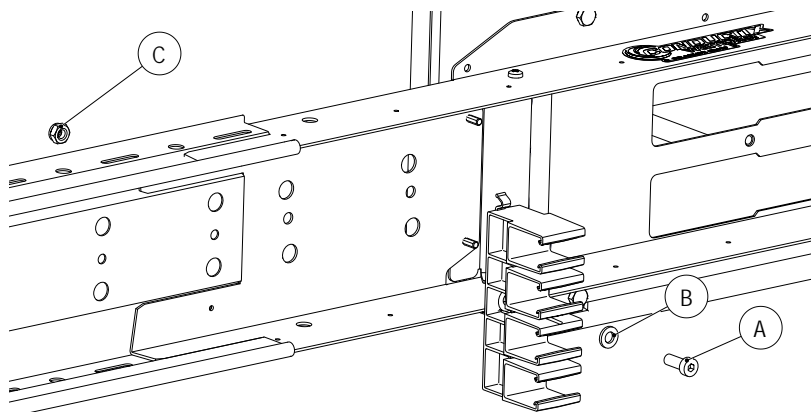


Abb. 31: Schienenhalter beim Befestigungsrahmen verschrauben

ProShell-Tragprofilssystem 128 und 206 mit den Schleifleitungssystemen 0812 und 0831

Vorgehensweise:

1. Die Hilfskonsolen (6) in die ProShell-Tragprofilsschienen einhängen (siehe Abb. 32).

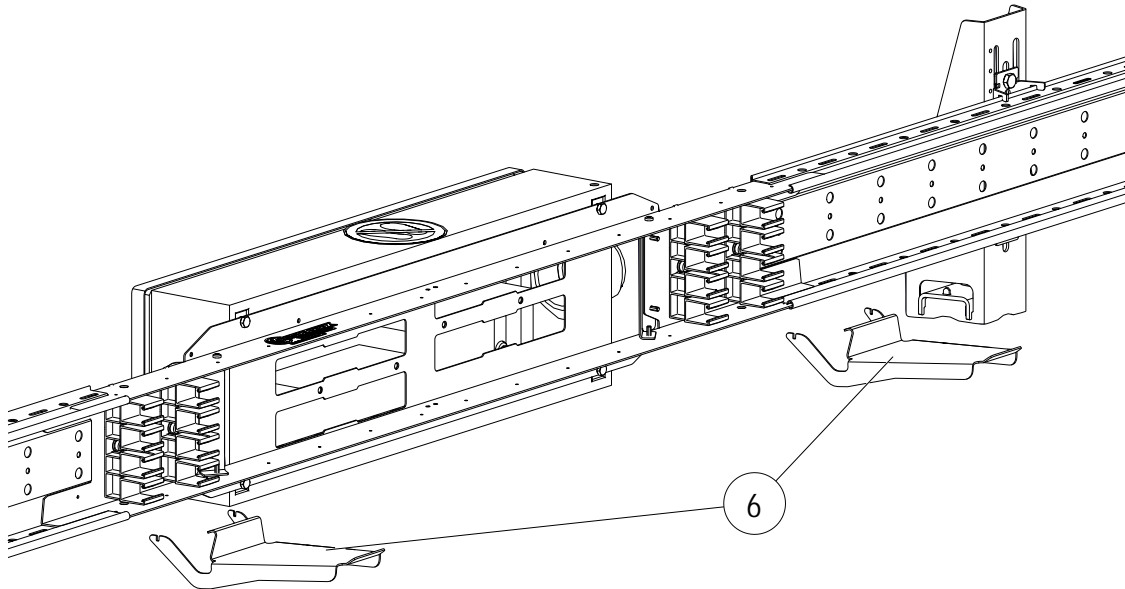


Abb. 32: Hilfskonsole (6) in das ProShell-Tragprofil einhängen

2. Die Schleifleitungsschiene mit der montierten Einspeisung und Fixpunkt (1) auf die Hilfskonsolen (6) legen, um rechts und links die Schleifleitungsschiene (1) mit den weiteren Schleifleitungsschienen verbinden zu können (siehe Abb. 33). Für eine bessere Handhabung beim Verbinden sollten auch für die weiteren Schleifleitungsschienen Hilfskonsolen ins ProShell-Tragprofilssystem eingehängt werden.

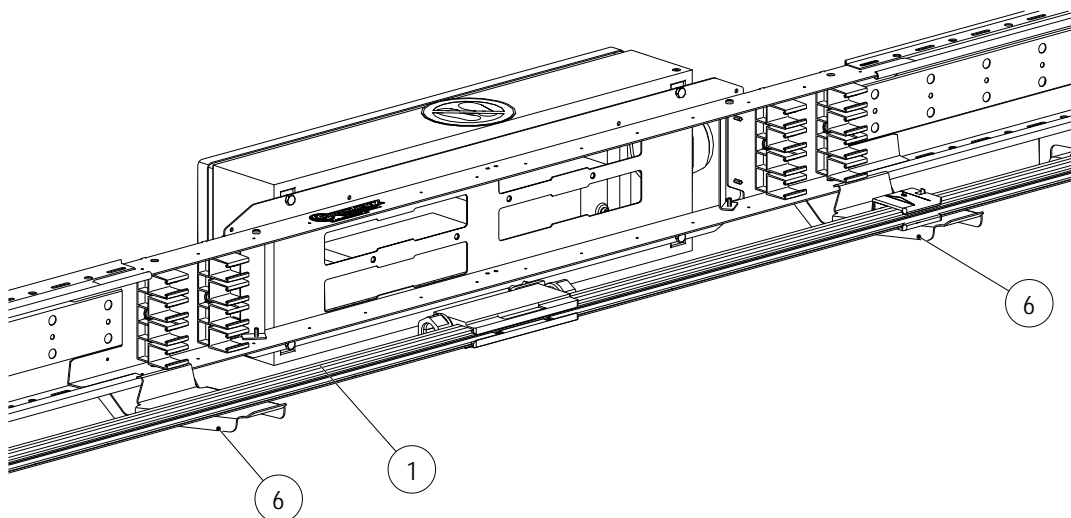


Abb. 33: Schleifleitungsschiene mit Einspeisung und Fixpunkt (1) auf die Hilfskonsolen (6) legen

ProShell-Tragprofilssystem 128 und 206 mit den Schleifleitungssystemen 0812 und 0831



HINWEIS!

Wenn die Schleifleitungsschiene mit der vormontierten Einspeisung und dem Fixpunkt (1) die letzte Schiene des Schleifleitungssystems ist, müssen vor der Montage in den Klemmenkasten die Endkappen (8) montiert werden (siehe BAL0812-0001)! Das heißt, dass die Kurzstücke (250 mm) (7) mit den Schleifleitungsschienen (1) vor der Montage in den Klemmenkasten verbunden werden müssen (siehe Abb. 34).

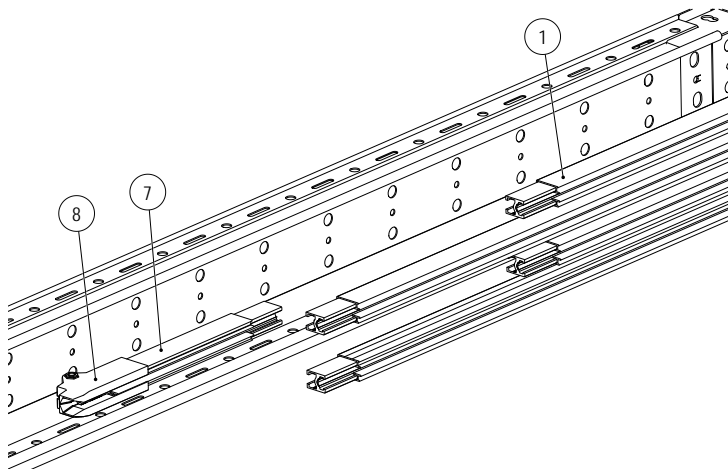


Abb. 34: Kurzstücke (7) an Schleifleitungsstücke montieren

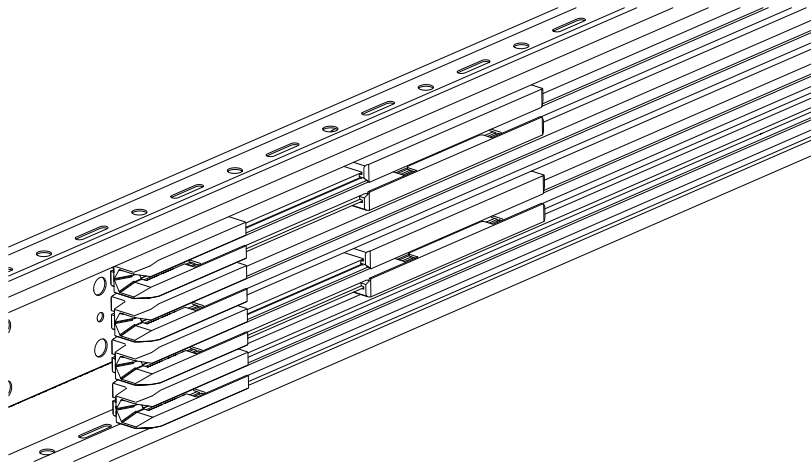


Abb. 35: Alle Endkappen sind montiert



Nutzen Sie den QR-Code („click“ oder „scan“), um unsere Animation Kurzstücke und Endkappen 0812 montieren zu sehen.

ProShell-Tragprofilssystem 128 und 206 mit den Schleifleitungssystemen 0812 und 0831

3. Die weiteren Schleifleitungsschienen verbinden. Hierfür bitte die BAL0812-0001 beachten.
4. Die verbundenen Schleifleitungen so in die Schienenhalter einhängen, dass die montierte Einspeisung (2) in die Klemmenkasten-Aussparung passt und der Fixpunkt (3) zwischen seinen Schienenhalter (4) positioniert wird (siehe Abb. 36). Dabei die PE-Position der Schleifleitungsschiene beachten (Conductix-Wampfler empfiehlt, die PE-Schiene als letzten bzw. unteren Pol anzubringen (von oben betrachtet)). Die weiteren Schleifleitungsschienen in die Schienenhalter einhängen. Für eine bessere Handhabung die weiteren Schleifleitungsschienen noch nicht in die zwei letzten Schienenhalter einhängen (siehe Abb. 37).



Nutzen Sie den QR-Code („click“ oder „scan“), um unsere Animation Schleifleitungsschiene mit der vormontierten Einspeisung verbinden zu sehen.

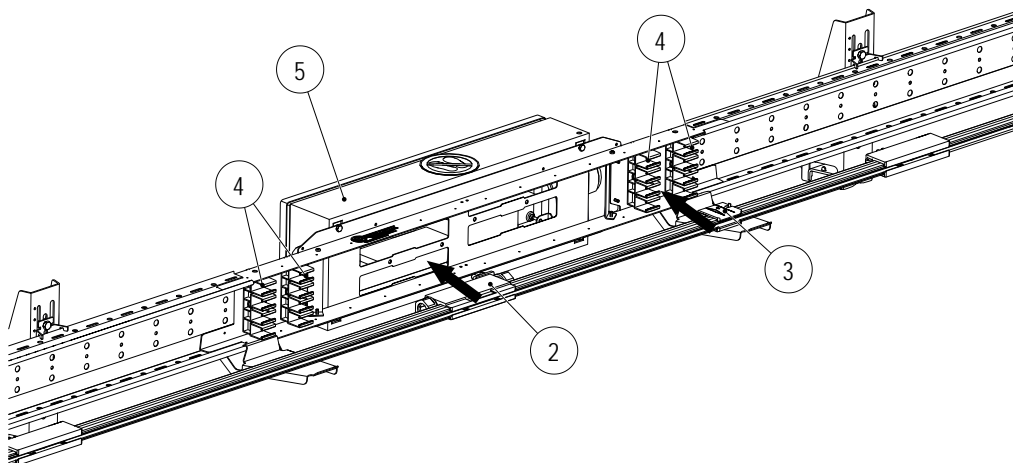


Abb. 36: Schleifleitungsschiene mit Einspeisung (2) und Fixpunkt (3) in Klemmenkasten (5) montieren

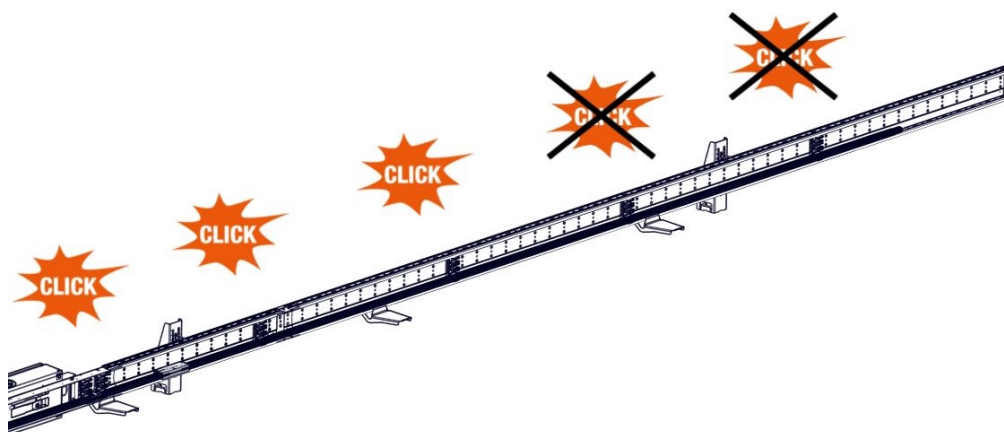


Abb. 37: Die letzten Schienenhalter bei den weiteren Schleifleitungsschienen nicht einhängen

ProShell-Tragprofilssystem 128 und 206 mit den Schleifleitungssystemen 0812 und 0831

5. Alle weiteren Schleifleitungspole auf die gleiche Weise montieren und die Hilfskonsolen wieder aus dem ProShell-Tragprofil entfernen (siehe Abb. 38).

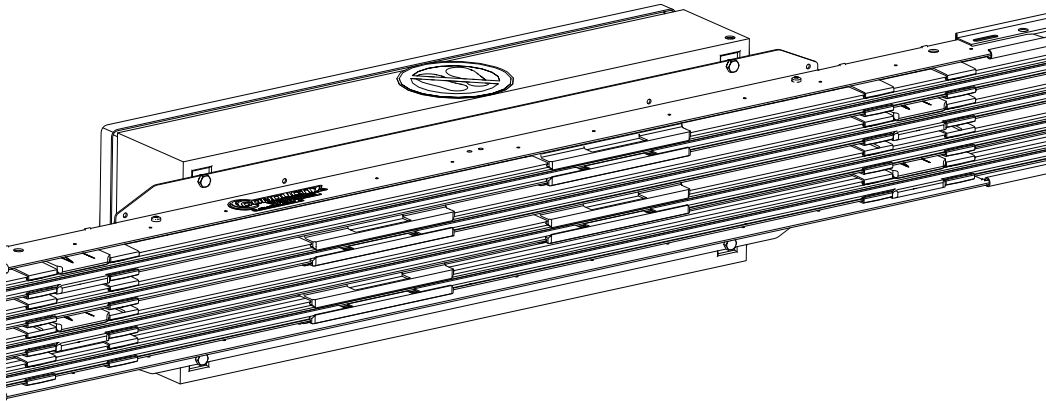


Abb. 38: Alle Schleifleitungspole sind montiert



Nutzen Sie den QR-Code („click“ oder „scan“), um unsere Animation **Schleifleitungsschiene mit der vormontierten Einspeisung montieren** zu sehen.

6. Durch die versetzte Anordnung der Einspeisungen im Klemmenkasten bzw. den Verbindern sind die weiteren Schleifleitungsschienen auf der Strecke nicht auf gleicher Höhe. Um die Schleifleitungsschienen wieder auf dieselbe Höhe zu bringen, werden an den kurzen Schleifleitungsschienen-Enden jeweils ein Kurzstück (250 mm) (7) mit einem Verbinder montiert, bevor die Schleifleitungsschienen auf der Strecke weiter montiert werden können (siehe Abb. 39 bis Abb. 41).

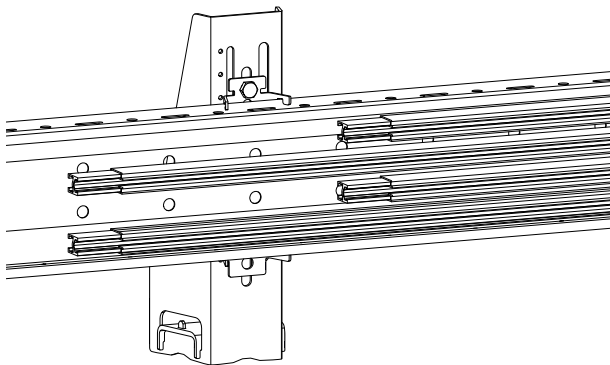


Abb. 39: Schleifleitungsschienen sind nicht auf derselben Höhe

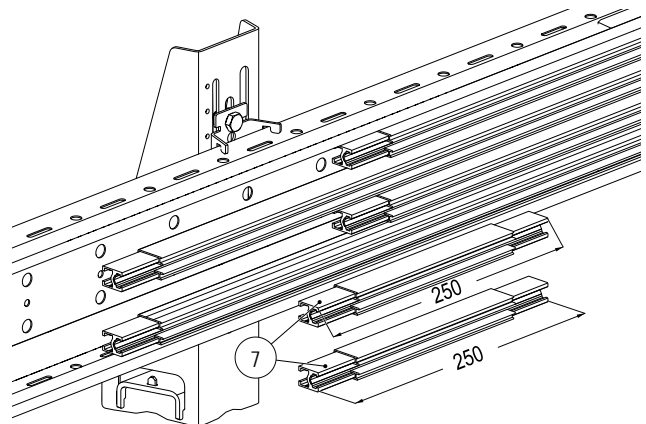


Abb. 40: Kurzstücke (7) werden für den Höhenausgleich montiert

ProShell-Tragprofilssystem 128 und 206 mit den Schleifleitungssystemen 0812 und 0831

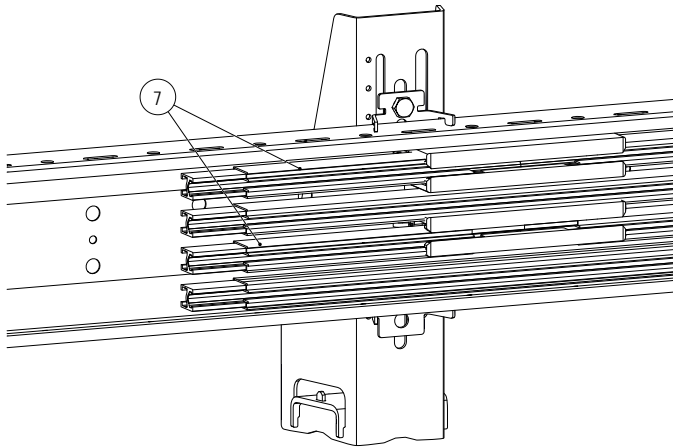


Abb. 41: Schleifleitungsschienen sind auf einer Höhe

- Die Schleifleitungsschienen auf der Strecke bis zum Systemende verbinden (siehe BAL0812-0001). Dabei beachten, dass der Abstand der Schienenhalter zu den Verbindern mindestens 250 mm betragen muss (siehe Abb. 42 bis Abb. 44). Falls die Schleifleitungsschiene mit der Einspeisung und dem Fixpunkt die letzte Schleifleitungsschiene des Systems ist, müssen vorher die Kurzstücke (7) und Endkappen (8) montiert werden (siehe Abb. 34).
- Die Anschlussleitungen wie in Kapitel 5.1.4 beschrieben anschließen.

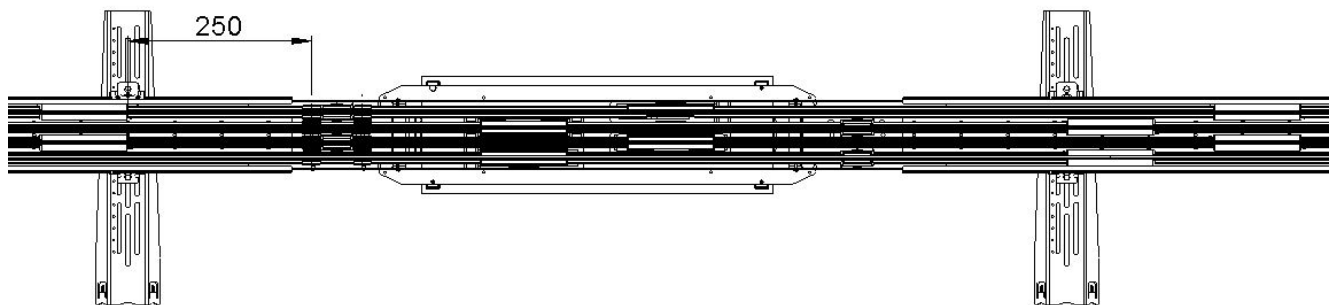


Abb. 42: Abstand Verbinder zu Schienenhalter

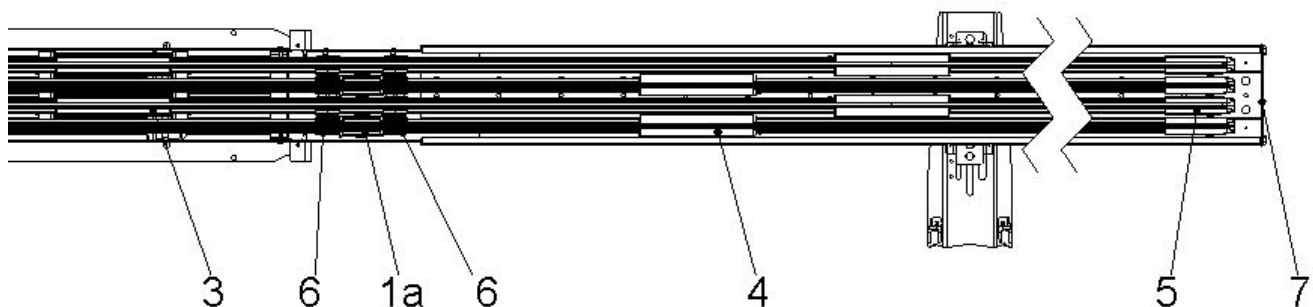


Abb. 43: Systemübersicht Richtung Systemende

ProShell-Tragprofilssystem 128 und 206 mit den Schleifleitungssystemen 0812 und 0831

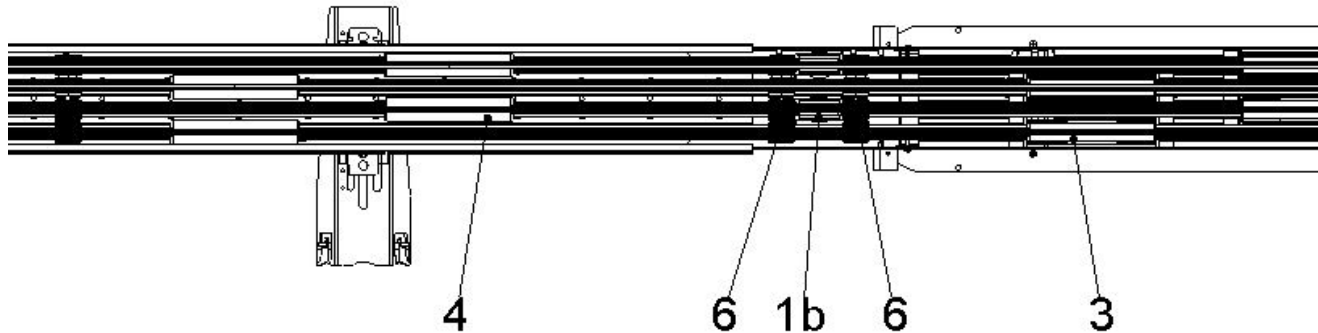


Abb. 44: Systemübersicht auf der Strecke

Pos.	Benennung
1a	Montierter Fixpunkt auf der Seite des Systemendes
1b	Montierter Fixpunkt auf der Streckenseite
3	Einspeisung
4	Verbinder
5	Endkappe
6	Auf der Einspeisung montierte Schienenhalter
7	Endbaugruppe



Nutzen Sie den QR-Code („click“ oder „scan“), um unsere Animation Weitere Schienen 0812 montieren zu sehen.

9. Am Systemende das Abschlussblech der Endbaugruppe auf das ProShell-Tragprofilende aufschieben und mit den dazugehörigen Sechskantschrauben M6 verschrauben. Aufgrund der Längenausdehnung muss ein Abstand von mind. 100 mm eingehalten werden (siehe MV0800-0030).

ProShell-Tragprofilssystem 128 und 206 mit den Schleifleitungssystemen 0812 und 0831

5.1.3 Einspeisung mit einzelnen Anschlussleitungen und weitere Schienen montieren



Die Schienenhalter (7) für die vormontierten Fixpunkte (5) an der Schleifleitung mit Einspeisung (1) müssen auf der Baustelle mithilfe der Zylinderschraube M6x16 (A), Unterlegscheibe (B) und Sechskantmutter M6 (C) an das ProShell-Tragprofil montiert werden (siehe Abb. 31 bzw. Abb. 45)!

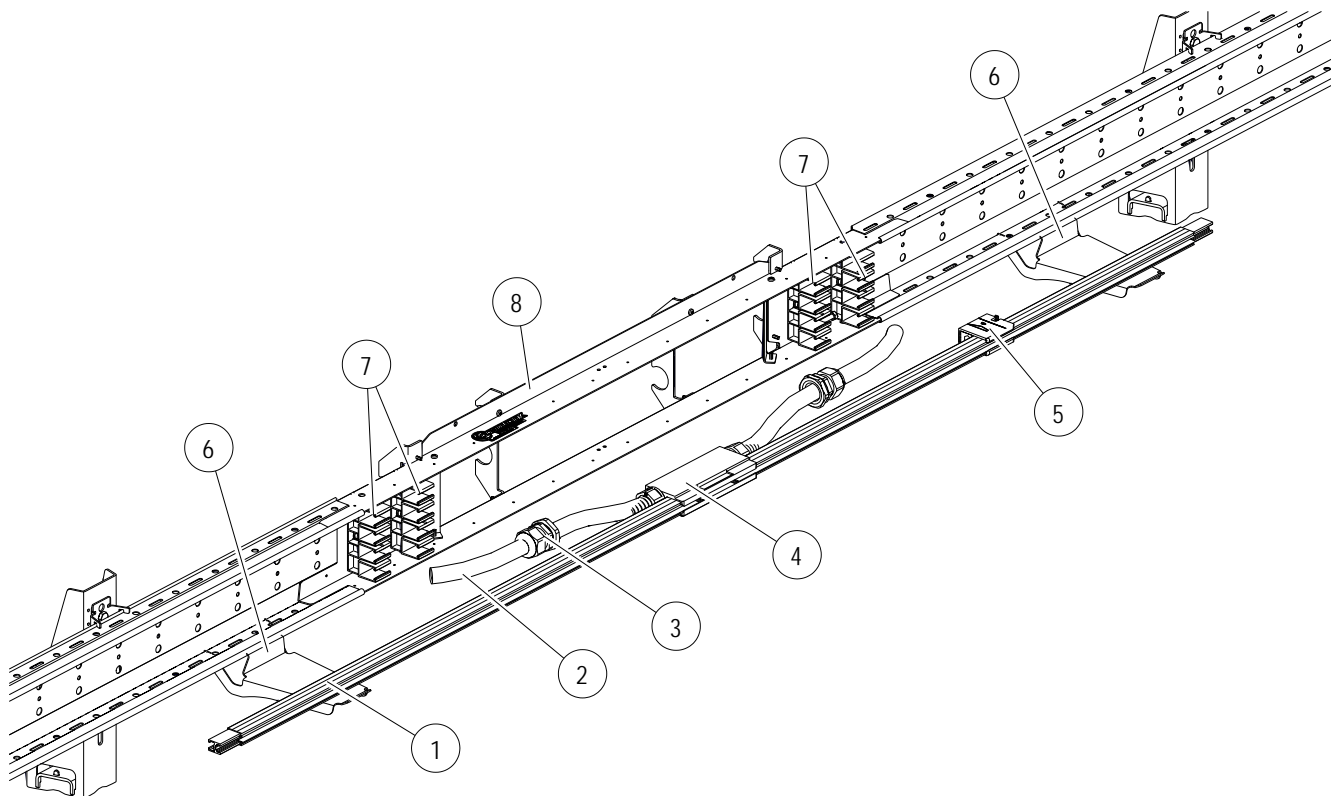


Abb. 45: Einspeisemöglichkeit mit Anschlussleitungen

Pos.	Benennung
1	Schleifleitungsschiene mit montierter Einspeisung und Fixpunkt
2	Anschlussleitung der Einspeisung
3	Zugentlastung bestehend aus Verschraubung und Gegenmutter
4	Einspeisung 0812
5	Fixpunkt 0812
6	Hilfskonsole
7	Schienenhalter
8	Befestigungsrahmen

ProShell-Tragprofilssystem 128 und 206 mit den Schleifleitungssystemen 0812 und 0831

Vorgehensweise:

1. Die Hilfskonsolen (6) in die ProShell-Tragprofilsschienen einhängen (siehe Abb. 46).

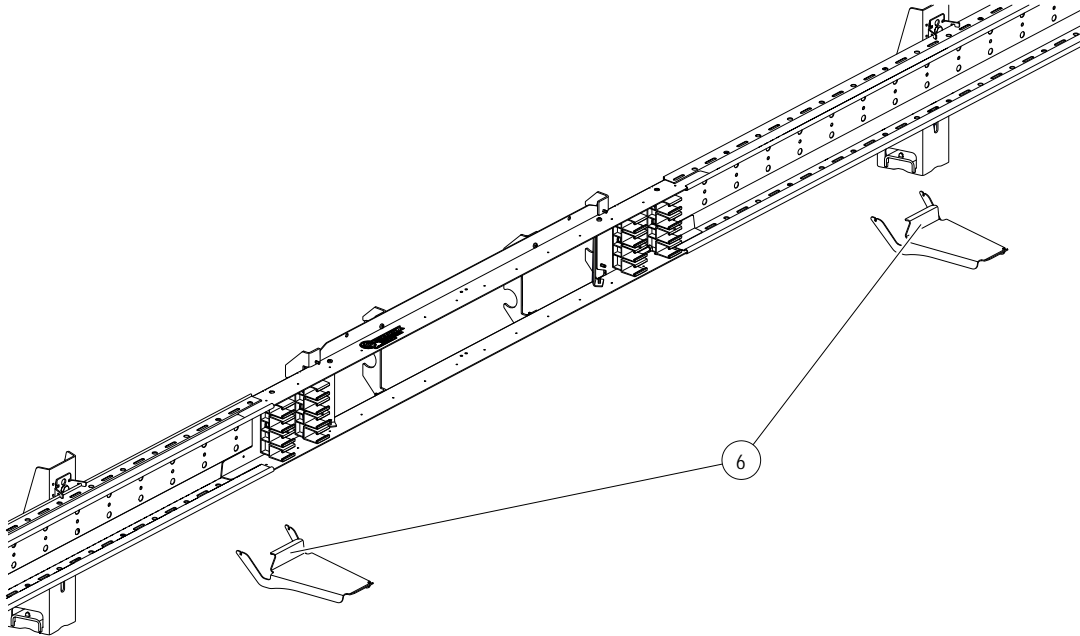


Abb. 46: Hilfskonsole (6) in das ProShell-Tragprofil einhängen

2. Die Schleifleitungsschiene mit der montierten Einspeisung und Fixpunkt (1) auf die Hilfskonsolen (6) legen, um rechts und links die Schleifleitungsschiene (1) mit den weiteren Schleifleitungsschienen verbinden zu können (siehe Abb. 45). Für eine bessere Handhabung beim Verbinden sollten auch für die weiteren Schleifleitungsschienen Hilfskonsolen ins ProShell-Tragprofil eingehängt werden (siehe auch BAL0812-0001).
3. Die weiteren Schleifleitungsschienen verbinden. Hierfür bitte die BAL0812-0001 beachten.
4. Die Schleifleitungsschienen mit der vormontierten Einspeisung und Fixpunkt (1) in die Schienenhalter (7) rechts und links am Befestigungsrahmen (8) einhängen. Hierbei mit dem untersten Schleifleitungspol beginnen und auf die PE-Position achten (Conductix-Wampfler empfiehlt, die PE-Schiene als letzten bzw. unteren Pol anzubringen (von oben betrachtet)) (siehe Abb. 47).
5. Die Anschlussleitungen (2) durch den Befestigungsrahmen (8) nach hinten legen, sodass die Einspeisekappe (4) in die Aussparung des Befestigungsrahmens (8) passt und die vormontierten Fixpunkte (5) zwischen ihren Schienenhalter positioniert werden. Außerdem die verbundenen Schleifleitungsschienen in die weiteren Schienenhalter (9) einhängen (siehe Abb. 47).

Montagevorschrift

ProShell-Tragprofilssystem 128 und 206 mit den Schleifleitungssystemen 0812 und 0831

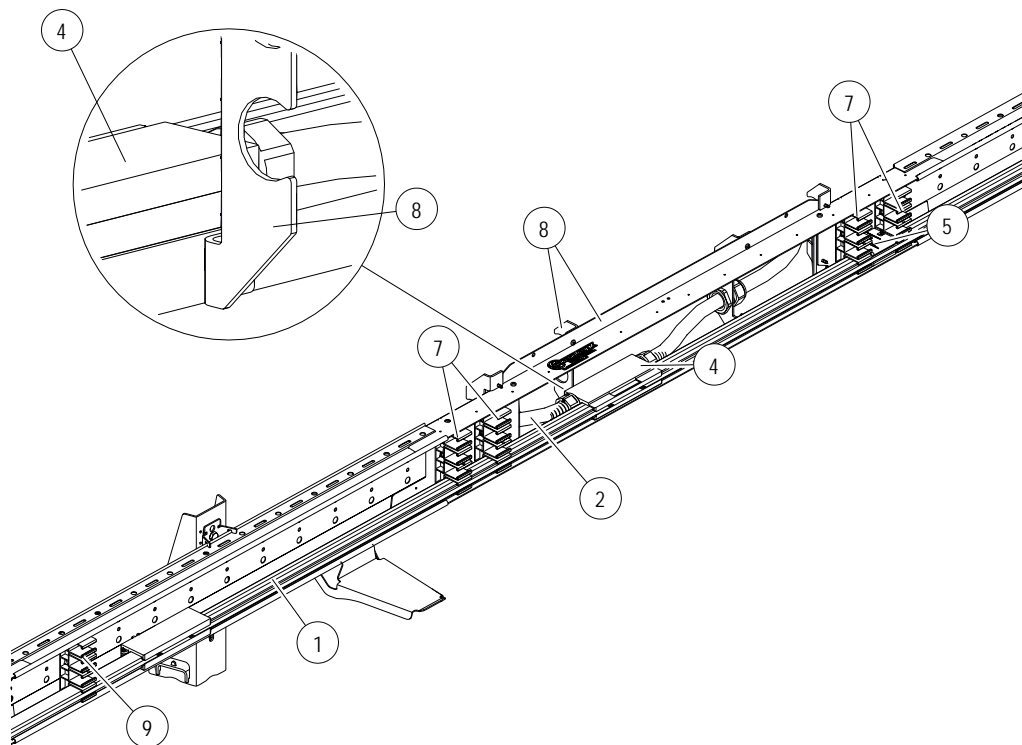


Abb. 47: Schleifleitungsschiene (1) ins ProShell-Tragprofil montieren



Nutzen Sie den QR-Code („click“ oder „scan“), um unsere Animation Schleifleitungsschiene mit der vormontierten Einspeisung verbinden zu sehen.

ProShell-Tragprofilssystem 128 und 206 mit den Schleifleitungssystemen 0812 und 0831

6. Die Anschlussleitungen an den Blechen des Befestigungsrahmen (8) mithilfe der Zugentlastung, bestehend aus Gegenmutter (10) und Verschraubung (11), befestigen (siehe Abb. 48).

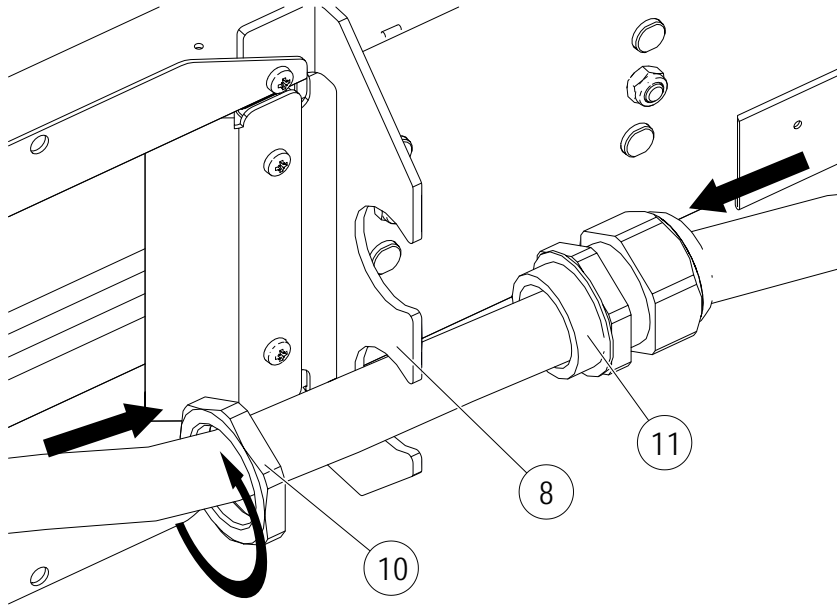


Abb. 48: Zugentlastung montieren

7. Durch die versetzte Anordnung der Einspeisungen bzw. den Verbindern sind die weiteren Schleifleitungsschienen auf der Strecke nicht auf gleicher Höhe. Um die Schleifleitungsschienen wieder auf dieselbe Höhe zu bringen, werden an den kurzen Schleifleitungsschienen-Enden jeweils ein Kurzstück (250 mm) (7) mit einem Verbinder montiert, bevor die Schleifleitungsschienen auf der Strecke weiter montiert werden können (siehe Abb. 39 bis Abb. 41).



Nutzen Sie den QR-Code („click“ oder „scan“), um unsere Animation Kurzstücke und Endkappen 0812 montieren zu sehen.

8. Alle weiteren Schleifleitungspole auf die gleiche Weise montieren und die Hilfskonsolen wieder aus dem ProShell-Tragprofil entfernen (siehe Abb. 49 und Abb. 50).

Montagevorschrift



ProShell-Tragprofilssystem 128 und 206 mit den Schleifleitungssystemen 0812 und 0831

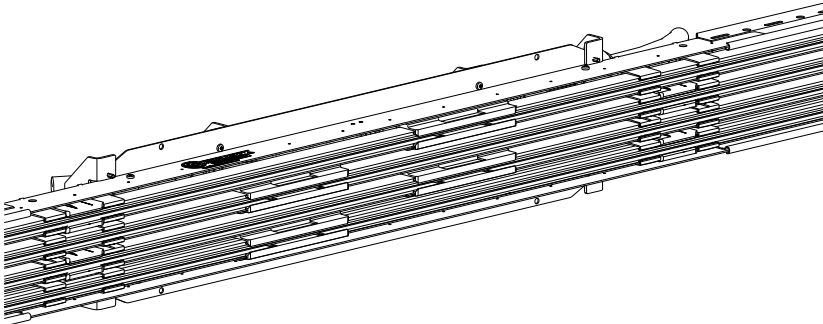


Abb. 49: Ansicht von vorne

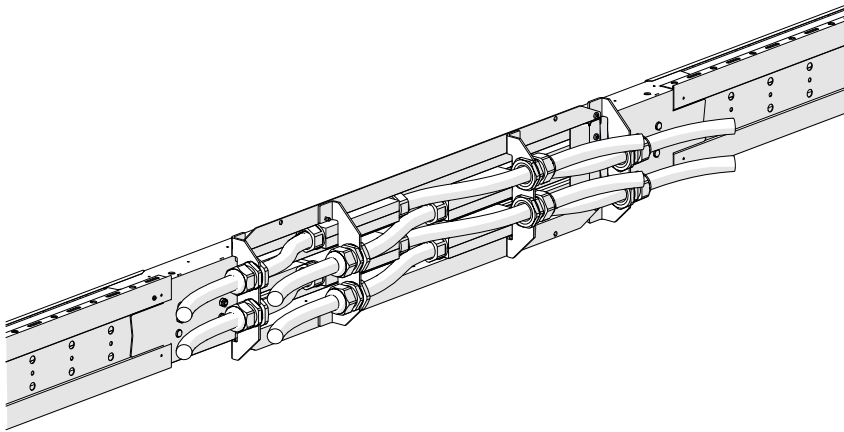


Abb. 50: Ansicht von hinten



Nutzen Sie den QR-Code („click“ oder „scan“), um unsere Animation **Schleifleitungsschiene mit der vormontierten Einspeisung montieren** zu sehen.

9. Am Systemende die Endkappen an den Schleifleitungsschienen montieren (siehe BAL0812-0001), bevor die Schleifleitungsschienen eingehängt werden. Falls die Schleifleitungsschiene mit der Einspeisung und dem Fixpunkt die letzte Schleifleitungsschiene des Systems ist, müssen vorher die Kurzstücke (7) und Endkappen (8) montiert werden (siehe Abb. 34).
10. Das Abschlussblech der Endbaugruppe auf das ProShell-Tragprofilende aufschieben und mit den dazugehörigen Sechskantschrauben M6 verschrauben. Aufgrund der Längenausdehnung muss ein Abstand von mind. 100 mm eingehalten werden (siehe MV0800-0030).

ProShell-Tragprofilssystem 128 und 206 mit den Schleifleitungssystemen 0812 und 0831

5.1.4 Elektrischer Anschluss der Schleifleitungen



GEFAHR!

Verletzungsgefahr bei unzureichender Qualifikation!

Unsachgemäßes Anschließen der Leitung kann zu erheblichen Personen- und Sachschäden führen.

→ Auflegen und Anschließen der Leitung muss von einer Elektrofachkraft durchgeführt werden!



GEFAHR!

Position von PE-Schiene beachten!

Wenn der Schutzleiter mit Phase vertauscht wird, entsteht beim Berühren eine gefährliche Spannung. Conductix-Wampfler empfiehlt, die PE-Schiene als letzten bzw. unteren Pol anzubringen (von oben betrachtet).

→ Nur PE-Schienen mit grünem Streifen als Schutzleiter verwenden

Beim elektrischen Anschluss des Schleifleitungssystems müssen folgende Punkte beachtet werden:

1. Die Anschlussleitungen (4) sind nicht im Lieferumfang enthalten (siehe Abb. 51).
2. Das Anschließen der Leitungen an den Rohrkabelschuhen (2 und 3) der Schleifleitungseinspeisung wird durch den Kunden vorgenommen (siehe Abb. 51).
3. Eine Zugentlastung für die Anschlussleitung (4) muss bauseits angebracht werden. Die Rundverschraubung (1) am Klemmenkasten darf nicht als Zugentlastung verwendet werden (siehe Abb. 51).

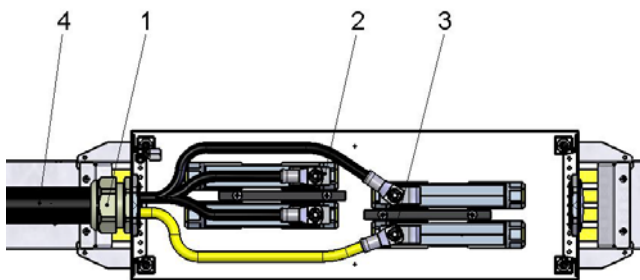


Abb. 51: Mögliches Anschlussschema bei Tragprofilsystem ProShell 128

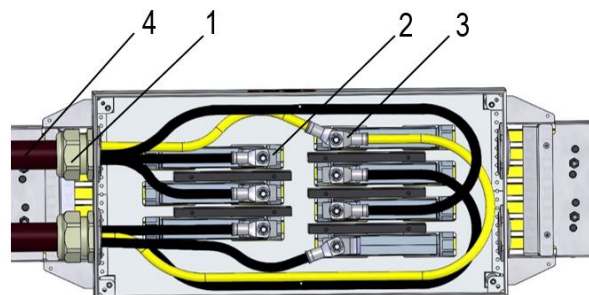


Abb. 52: Mögliches Anschlussschema bei Tragprofilsystem ProShell 206

Pos.	Benennung
1	Rundverschraubung M63x1,5 – für Leitungsaußendurchmesser max. Ø42
2	Rohrkabelschuh M8 für 70 mm ² – Phase (ProShell 128: 3 St – 1 St/Pol)/ (ProShell 206: 6 St – 1 St/Pol)
3	Rohrkabelschuh M8 für 70 mm ² – Schutzleiter (ProShell 128: 1 St – 1 St/Pol)/ (ProShell 206: 2 St – 2 St/Pol)
4	Bauseitige Anschlussleitung

ProShell-Tragprofilssystem 128 und 206 mit den Schleifleitungssystemen 0812 und 0831



Nutzen Sie den QR-Code („click“ oder „scan“), um unsere Animation Einspeisung anschließen/Klemmenkasten ProShell 0812 zu sehen.

5.1.5 Schutzleiterverbindung ProShell (optional) montieren

Für die regelmäßige Zwischenerdung bei langen Gassen wird eine Schutzleiterverbindung zwischen PE-Schiene und ProShell-Tragprofilssystem montiert. Hierfür wird der normale Schienenverbinder durch einen Erdungsverbinder ersetzt. Conductix-Wampfler empfiehlt, die Schutzleiterverbindung alle 16 m vorzunehmen.

Vorgehensweise:

1. An beiden Enden der PE-Leitung (1) jeweils einen Ringkabelschuh (4) anbringen (siehe Abb. 53).
2. An den Verbinderbolzen der PE-Schiene die PE-Leitung (1) mit Sperrkantscheibe (2) und Sechskantmutter (3) mit einem Drehmomentschlüssel (SW 13, Drehmoment: 12 Nm) anziehen (siehe Abb. 53).

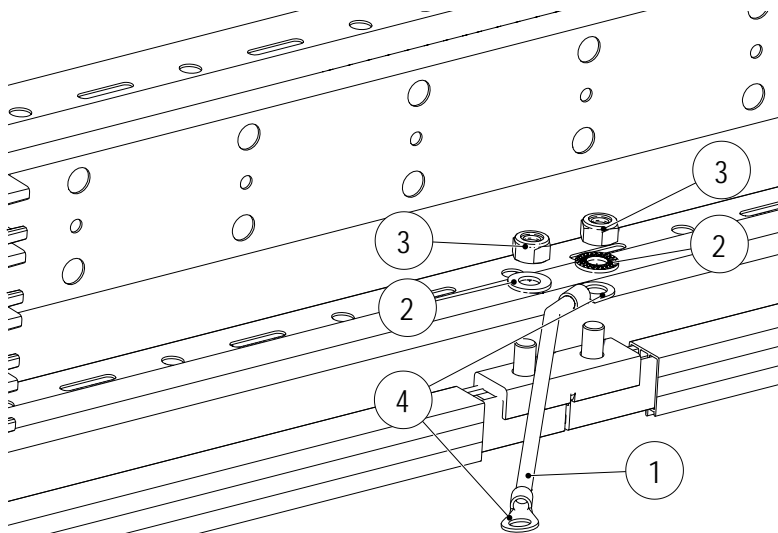


Abb. 53: PE-Leitung (1) am Verbinder der PE-Schiene montieren

ProShell-Tragprofilssystem 128 und 206 mit den Schleifleitungssystemen 0812 und 0831

3. Um die PE-Leitung durch die Kappe des Verbinders fädeln zu können, eine normale Kappenhälfte durch eine Kappe mit Bohrung für die PE-Leitung ersetzen (siehe Abb. 54).

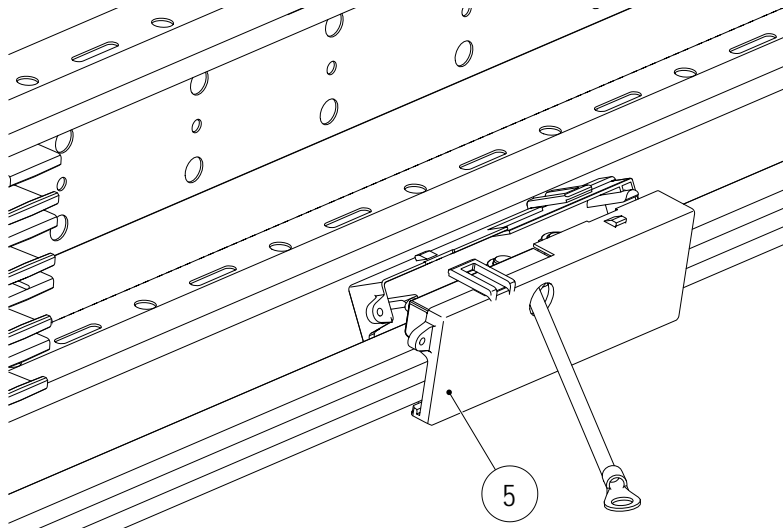
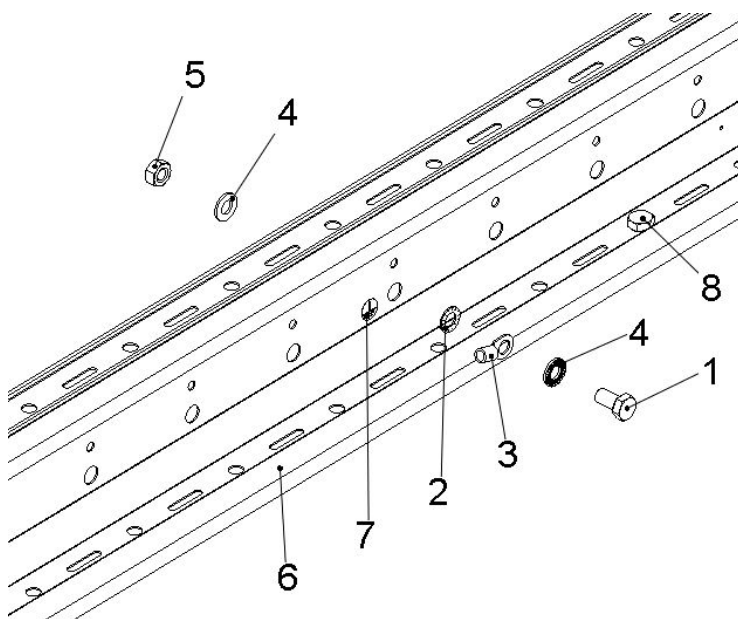


Abb. 54: Kappe des Verbinders mit Bohrung (5) für PE-Leitung verwenden

4. Das andere PE-Leitungsende in einer Schlaufe am ProShell-Tragprofil (siehe Abb. 56) verlegen und den Ringkabelschuh an der PE-Leitung mithilfe der Verschraubungselemente (1,2,4 und 5) am ProShell-Tragprofil befestigen (siehe Abb. 55). Hierfür kann eine bestehende Bohrung in der ProShell-Tragprofilschiene verwendet werden. Die Verlegung der PE-Leitung in einer Schlaufe ist deshalb wichtig, da die Schleifleitung inklusive deren Verbinder, einer Wärmeausdehnung unterliegt und daher sich verlängern bzw. verkürzen kann (siehe Abb. 56).



Pos.	Benennung
1	Schraube DIN 933
2	Fächerscheibe DIN 6798
3	Ringkabelschuh der PE-Leitung
4	Sperrkantscheibe
5	Mutter DIN 934
6	ProShell-Tragprofil
7	Erdungssymbol
8	Anschlussbolzen

Abb. 55: Montage der PE-Leitung am Tragprofil (Explosionszeichnung)

Montagevorschrift



ProShell-Tragprofilssystem 128 und 206 mit den Schleifleitungssystemen 0812 und 0831

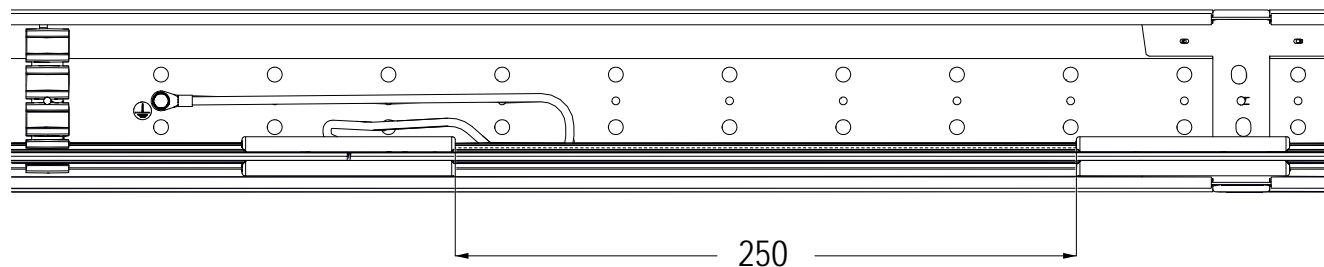


Abb. 56: Abstand von Verbinder mit Schutzleiterverbindung zu normalem Verbinder



Nutzen Sie den QR-Code („click“ oder „scan“), um unsere Animation Schutzleiterverbindung ProShell 0812 montieren zu sehen.

ProShell-Tragprofilssystem 128 und 206 mit den Schleifleitungssystemen 0812 und 0831

5.2 Schleifleitung MultiLine 0831



HINWEIS!

Die Montage des Systems beginnt immer mit der Einspeisung!

Bei der Montage des Systems wird mit der Einspeisung begonnen und dann die Strecke nach links und rechts von der Einspeisung weg montiert.



Montagevorschrift beachten!

Für Programm 0831 die MV0831-0006 beachten!



GEFAHR!

Position von PE-Schiene beachten!

Wenn der Schutzleiter mit Phase vertauscht wird, entsteht beim Berühren eine gefährliche Spannung. Conductix-Wampfler empfiehlt, die PE-Schiene als letzten bzw. unteren Pol anzubringen (von oben betrachtet).

→ Nur PE-Schienen mit grünem Streifen als Schutzleiter verwenden

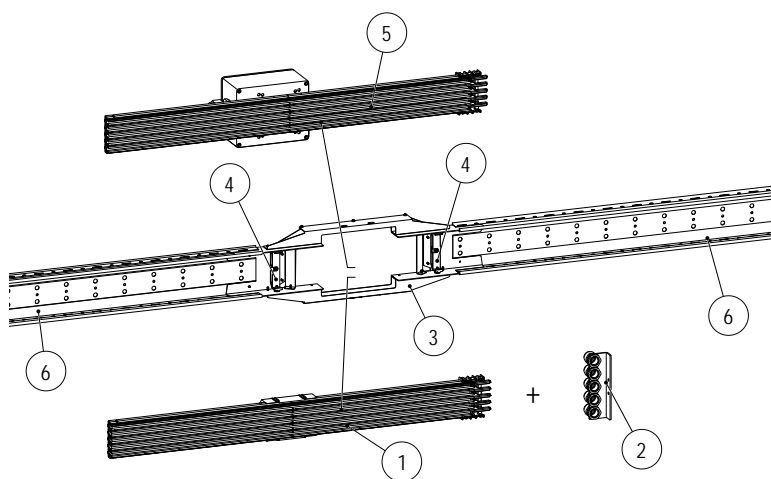


HINWEIS!

In den Grundmodulen sind die Endkappen, Fixpunkte des Schleifleitungssystems sowie die Endbaugruppen des ProShell-Tragprofils enthalten!

ProShell-Tragprofilssystem 128 und 206 mit den Schleifleitungssystemen 0812 und 0831

Bevor das Schleifleitungssystem 0831 in das ProShell-Tragprofilssystem montiert werden kann, müssen die Schienenhalter des Schleifleitungssystems in das ProShell-Tragprofil eingehängt sein (siehe Kapitel 5.2.1). Außerdem muss der Befestigungsrahmen (3) für die Einspeisung (1 oder 5) montiert sein. An diesem Befestigungsrahmen (3) wird entweder die Streckeneinspeisung (5) (siehe Kapitel 5.2.2) oder die Streckeneinspeisung (1) (siehe Kapitel 5.2.3) mithilfe des Fixpunkts in das ProShell-Tragprofil montiert (siehe Abb. 57). Für die Streckeneinspeisung (1) wird eine Zugentlastung (2) auf der Rückseite des Befestigungsrahmens (3) montiert, um die Anschlussleitungen zugkraftfrei verlegen zu können.



Pos.	Benennung
1	Streckeneinspeisung ohne Klemmenkasten (Bestell-Nr. 083151-... und 083154-...)
2	Zugentlastung (Bestell-Nr.: 08-Z008-0001)
3	Befestigungsrahmen
4	Fixpunkt
5	Streckeneinspeisung mit Klemmenkasten (Bestell-Nr.: 083152-...)
6	Tragprofilsschienen ProShell

Abb. 57: Übersicht der verschiedenen Streckeneinspeisungen 0831

5.2.1 Schienenhalter montieren



HINWEIS!

Die Schienenhalter werden nicht vormontiert mitgeliefert! Sie liegen lose bei und müssen vor Ort montiert werden!

Voraussetzung:

- Das Tragprofilssystem ist montiert (siehe MV0800-0030).
- Die Abstände der Schienenhalter sind wie in Abb. 58 gewählt

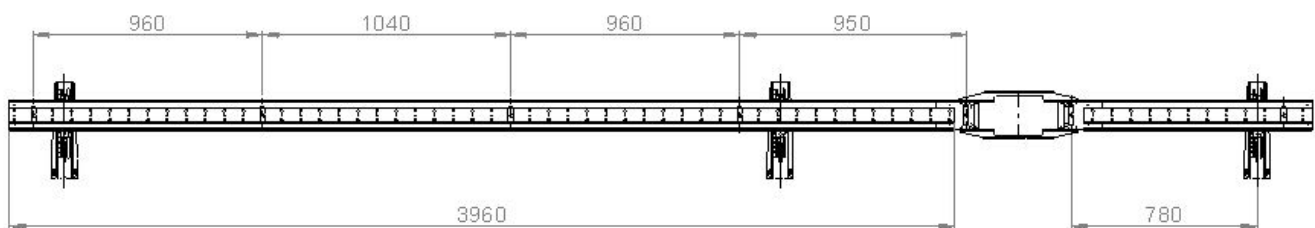


Abb. 58: Abstände der Schienenhalter 0831 im Tragprofilssystem ProShell 128

Montagevorschrift

ProShell-Tragprofilssystem 128 und 206 mit den Schleifleitungssystemen 0812 und 0831

Vorgehensweise:

1. Den Arretierungszapfen (4) des Schienenhalters in den unteren Rahmen des ProShell-Tragprofils einhängen, sodass durch das Eindrehen des Schienenhalters die beiden Zapfen (3) in die Bohrungen des ProShell-Tragprofils versenkt werden (siehe Abb. 59 bis Abb. 62).

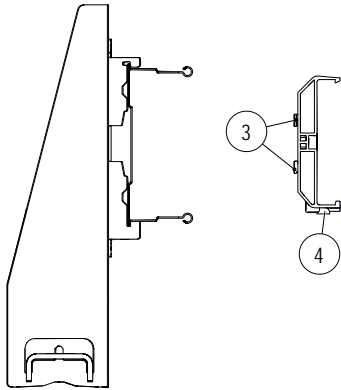


Abb. 59: Arretierungszapfen (4) und Zapfen (3) des Schienenhalters 0812

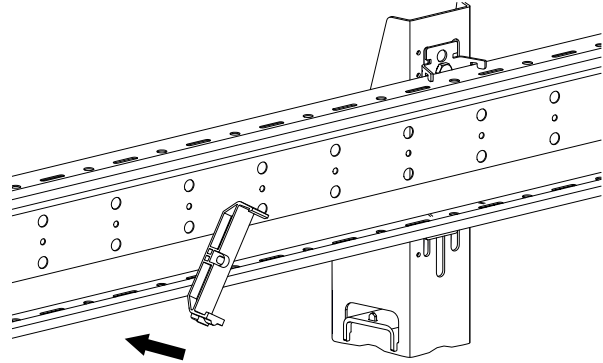


Abb. 60: Schienenhalter 0831 in die ProShell-Tragprofilschiene montieren

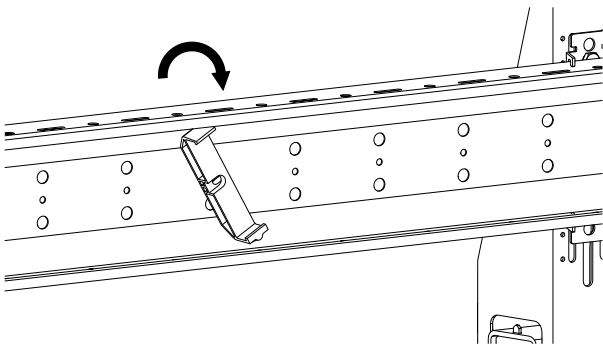


Abb. 61: Schienenhalter 0831 in die ProShell-Tragprofilschiene eindrehen

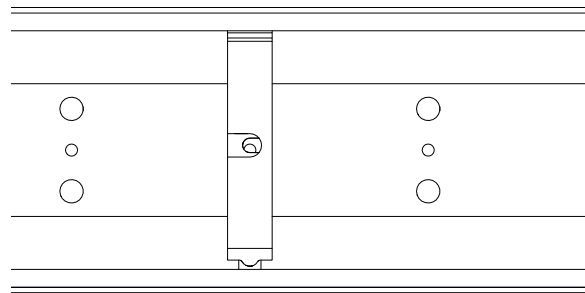


Abb. 62: Schienenhalter 0831 in die ProShell-Tragprofilschiene montieren

ProShell-Tragprofilssystem 128 und 206 mit den Schleifleitungssystemen 0812 und 0831

Die speziellen Lochreihen bei den Tragprofilschienen ProShell 206 ermöglichen ein einfaches Einhängen der Schienenhalter (siehe Abb. 63). Für sieben oder acht Pole werden zwei unterschiedliche Schienenhalter (z.B. 3-polig mit 4-polig oder 5-polig mit 3-polig oder 4-polig mit 4-polig) miteinander kombiniert (siehe Abb. 64 bis Abb. 65).

1. Den Arretierungszapfen (4) des Schienenhalters in den unteren Rahmen des ProShell-Tragprofils einhängen, sodass durch das Eindrehen des Schienenhalters die beiden Zapfen (3) in die Bohrungen des ProShell-Tragprofils versenkt werden (siehe Abb. 65 bis Abb. 68). Den 4-poligen Schienenhalter in den oberen Teil des ProShell-Tragprofils auf die gleiche Weise wie den 3-poligen Schienenhalter montieren

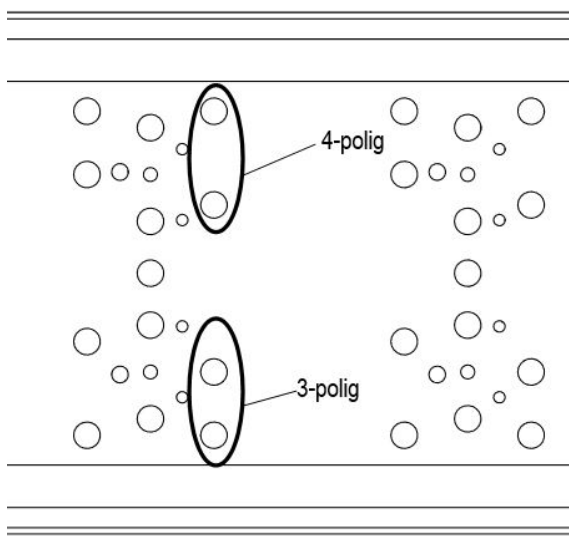


Abb. 63: Lochreihe für den 7-poligen Schienenhalter 0831 im ProShell-Tragprofilssystem 206

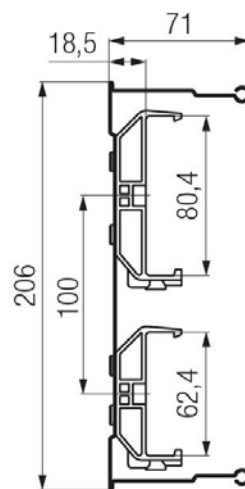


Abb. 64: Maße des 7-poligen Schienenhalters 0831 in ProShell 206

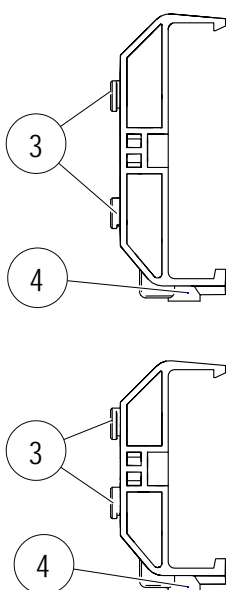


Abb. 65: Arretierungszapfen (4) und Zapfen (3)

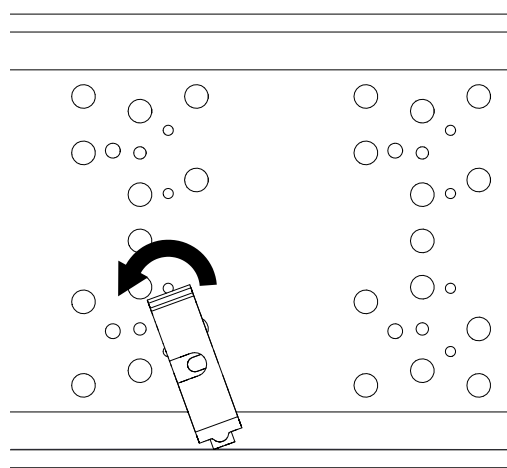


Abb. 66: 3-poligen Schienenhalter in das ProShell-Tragprofilssystem 206 einhängen

Montagevorschrift

ProShell-Tragprofilssystem 128 und 206 mit den Schleifleitungssystemen 0812 und 0831

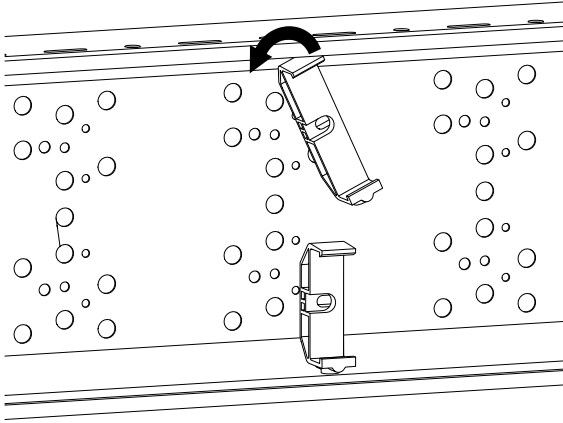


Abb. 67: 4-poligen Schienenhalte in das ProShell-Tragprofilssystem 206 einhängen

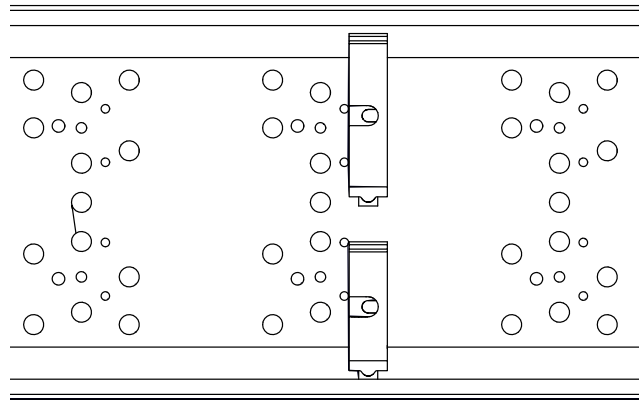


Abb. 68: 7-poliger Schienenhalter 0831

ProShell-Tragprofilssystem 128 und 206 mit den Schleifleitungssystemen 0812 und 0831

5.2.2 Einspeisung mit Klemmenkasten und weitere Schienen montieren

Vorgehensweise:

1. Falls die Fixpunkte (4) noch nicht am Befestigungsrahmen (3) montiert sind, müssen diese zuerst mithilfe der Verschraubungen (A, B und C) montiert werden (siehe Abb. 69 und Abb. 70).

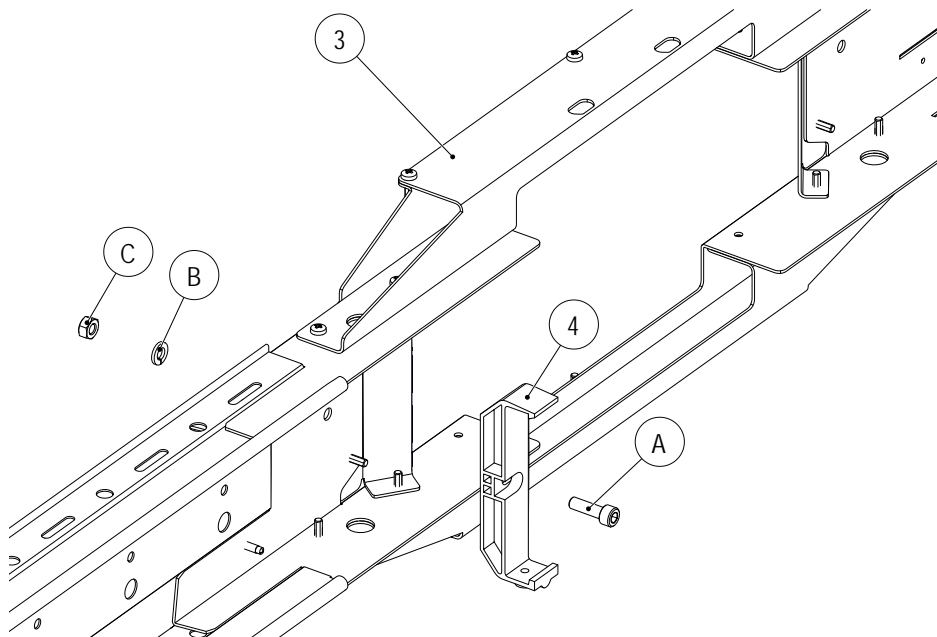


Abb. 69: Fixpunkt (4) am Befestigungsrahmen (3) montieren

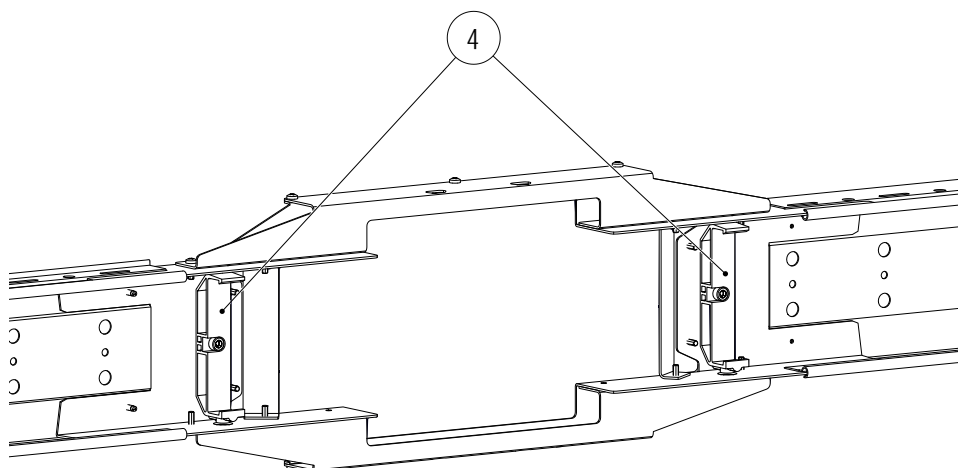


Abb. 70: Fixpunkte (4) sind montiert

ProShell-Tragprofilssystem 128 und 206 mit den Schleifleitungssystemen 0812 und 0831

- Die Streckeneinspeisung mit Klemmenkasten in die Fixpunkte am Befestigungsrahmen einhängen. Dabei die PE-Position beachten. Conductix-Wampfler empfiehlt, die PE-Schiene als letzten bzw. unteren Pol anzubringen (von oben betrachtet) (siehe Abb. 71).

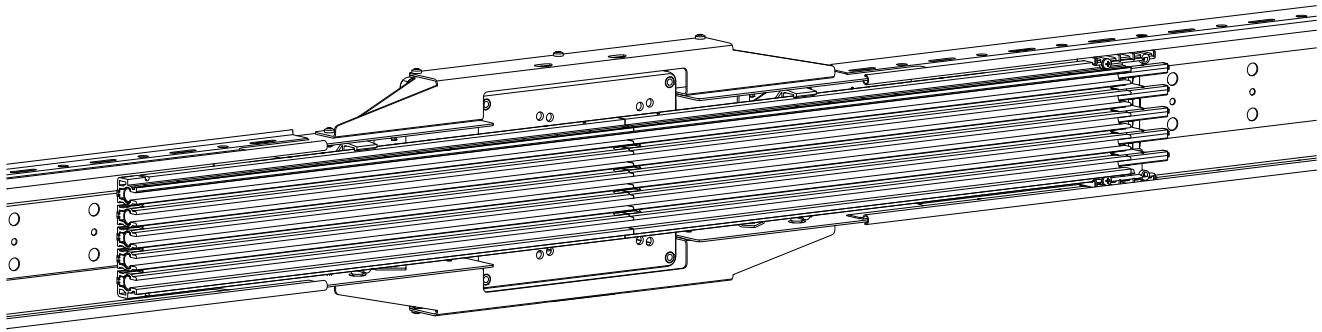


Abb. 71: Streckeneinspeisung mit Klemmenkasten ist im Befestigungsrahmen montiert



Nutzen Sie den QR-Code („click“ oder „scan“), um unsere Animation **Einspeisung in Grundmodul** setzen zu sehen.

- Die weiteren Schleifleitungsschienen rechts und links in die Schienenhalter einhängen und mit der Streckeneinspeisung (Klemmenkasten) verbinden. Für das Verbinden mit dem Montageklotz bitte die MV0831-0006 beachten.



Nutzen Sie den QR-Code („click“ oder „scan“), um unsere Animation **Schiene in Schienenhalter montieren und zusammenfügen** zu sehen.

- Am Ende des Schleifleitungssystems die Endkappen montieren. Für die Endkappen-Montage muss beachtet werden, dass auf der Stiftseite der Schleifleitung die Verbinderstifte inkl. des Verbinders mit einer Zange entfernt, werden müssen, damit die Endkappe auf das Schleifleitungsende montiert werden kann (siehe MV0831-0006).
- Endbaugruppe auf das ProShell-Tragprofilende aufschieben und mit den dazugehörigen Sechskantschrauben M6 verschrauben. Aufgrund der Längenausdehnung muss ein Abstand von mind. 200 mm eingehalten werden (siehe MV0800-0030).

ProShell-Tragprofilssystem 128 und 206 mit den Schleifleitungssystemen 0812 und 0831

6. Beim Anschließen der bauseitigen Anschlussleitung müssen die Anziehdrehmomente der Anschlusschrauben von den Rohrkabelschuhen beachtet werden (siehe Kapitel 5.2.5).



Nutzen Sie den QR-Code („click“ oder „scan“), um unsere Animation Endkappen und Endbaugruppen montieren 0831 zu sehen.

5.2.3 Einspeisung mit Zugentlastung und weitere Schienen montieren

Voraussetzung:

- Die Fixpunkte sind rechts und links am Befestigungsrahmen montiert (siehe Abb. 69 und Abb. 70)

Vorgehensweise:

1. Die Streckeneinspeisung ohne Klemmenkasten in die rechten und linken Fixpunkte des Befestigungsrahmen einhängen (siehe Abb. 57).
2. Die hintere Sechskantmutter des Fixpunktes (A) mit einem Gabelschlüssel SW 10 lösen. Den Federring (B) und die Sechskantmutter (A) abnehmen und für die spätere Montage des Zugentlastungsblech gut aufheben (siehe Abb. 72).

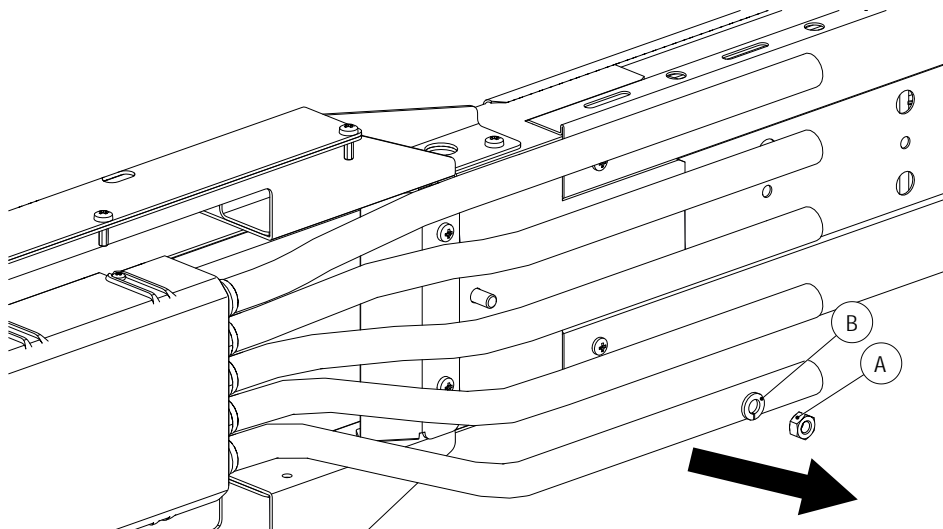


Abb. 72: Hintere Sechskantmutter M6 (A) des Fixpunktes lösen

3. Die Gegenmutter (C) von den Verschraubungen (D) lösen und beides so auf die Anschlussleitungen schieben, dass noch Platz für das Zugentlastungsblech besteht (siehe Abb. 73).

ProShell-Tragprofilssystem 128 und 206 mit den Schleifleitungssystemen 0812 und 0831

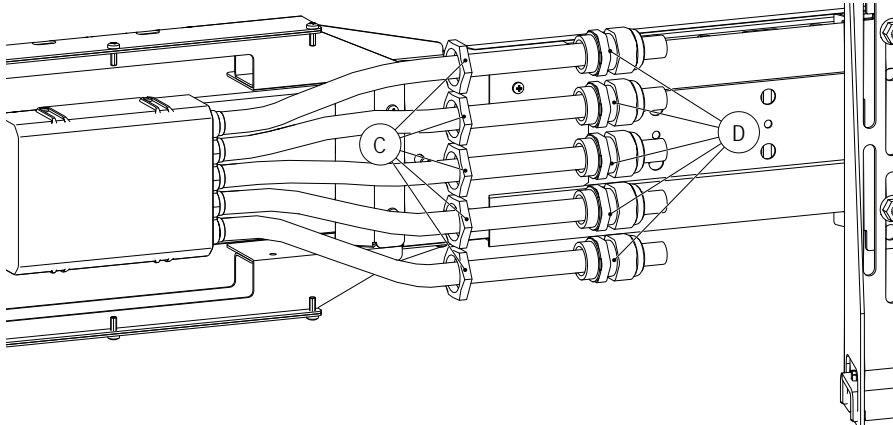


Abb. 73: Gegenmuttern (C) und Verschraubungen (D) auf die Anschlussleitungen schieben

4. Das Zugentlastungsblech (1) an den Befestigungsrahmen (2) und hinter die Anschlussleitungen schieben (3), sodass die einzelnen Anschlussleitungen in den Ausbuchtungen des Zugentlastungsblech (1) sitzen (siehe Abb. 74).

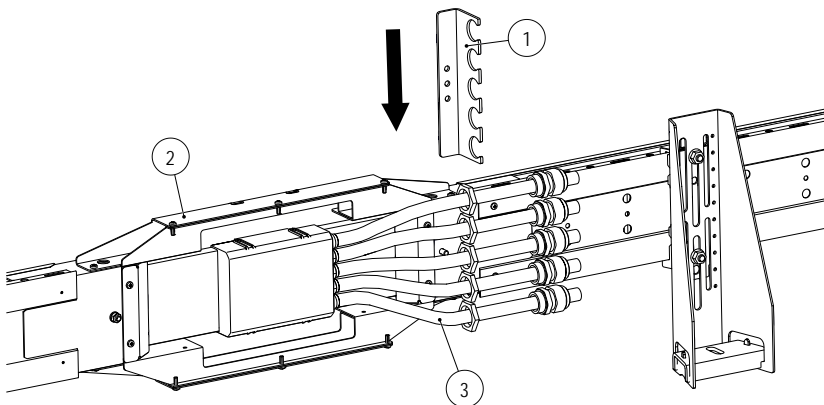


Abb. 74: Zugentlastungsblech (1) hinter die Anschlussleitungen schieben

5. Das Zugentlastungsblech (1) mit der Sechskantmutter (A) und dem Federring (B) mithilfe eines Gabelschlüssels SW10 am Befestigungsrahmen anziehen (siehe Abb. 75).

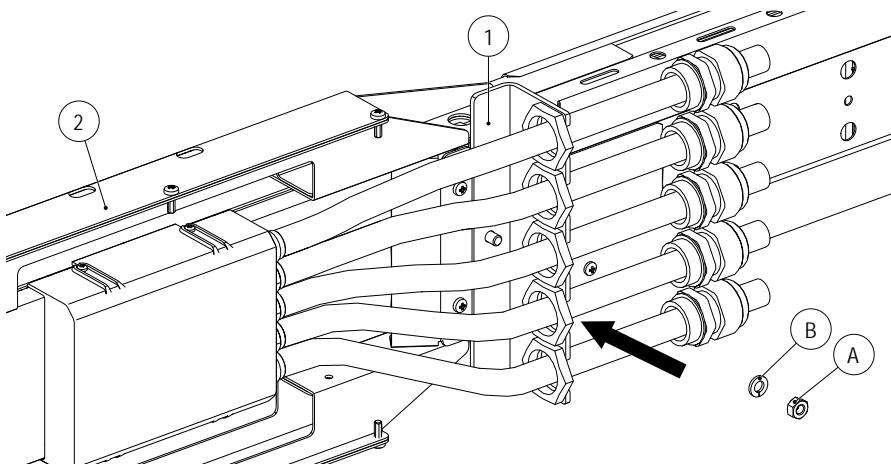


Abb. 75: Zugentlastungsblech (1) montieren

ProShell-Tragprofilssystem 128 und 206 mit den Schleifleitungssystemen 0812 und 0831

6. Die Anschlussleitungen (3) mithilfe der Verschraubungen (D) und ihren Gegenmuttern (C) am Zugentlastungsblech (1) befestigen (siehe Abb. 76).

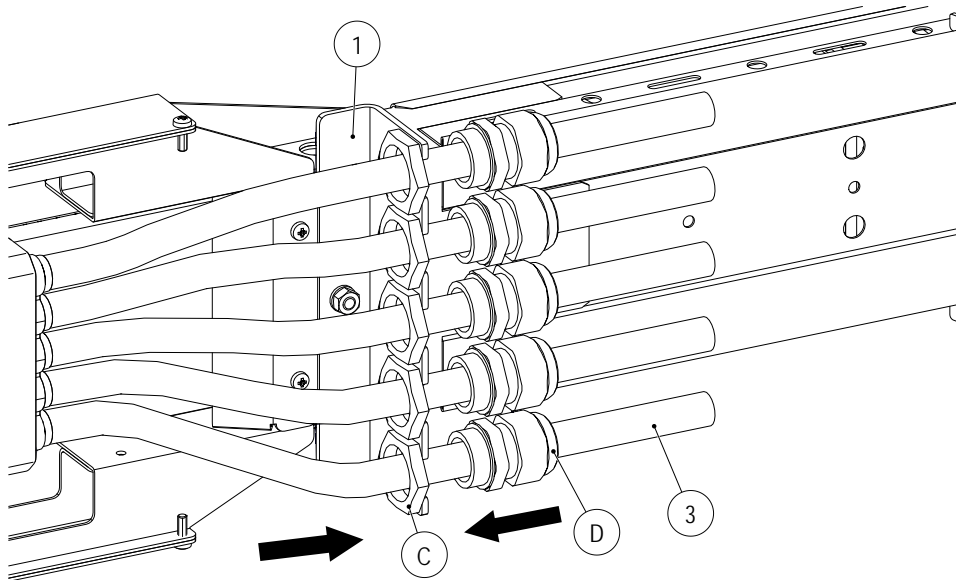


Abb. 76: Die Anschlussleitungen (3) am Zugentlastungsblech (1) verschrauben



Nutzen Sie den QR-Code („click“ oder „scan“), um unsere Animation **Zugentlastung** zu sehen.

5. Die weiteren Schleifleitungsschienen rechts und links in die Schienenhalter einhängen und mit der Streckeneinspeisung ohne Klemmenkasten verbinden. Für das Verbinden mit dem Montageklotz bitte die MV0831-0006 beachten.



Nutzen Sie den QR-Code („click“ oder „scan“), um unsere Animation **Schiene in Schienenhalter montieren und zusammenfügen** zu sehen.

6. Am Ende des Schleifleitungssystems die Endkappen montieren. Für die Endkappen-Montage muss beachtet werden, dass auf der Stiftseite der Schleifleitung die Verbinderstifte inkl. des Verbinders mit einer Zange entfernt werden müssen, damit die Endkappe auf das Schleifleitungsende montiert werden kann (siehe MV0831-0006).

Montagevorschrift



ProShell-Tragprofilssystem 128 und 206 mit den Schleifleitungssystemen 0812 und 0831

7. Endbaugruppe auf das ProShell-Tragprofilende aufschieben und mit den dazugehörigen Sechskantschrauben M6 verschrauben. Aufgrund der Längenausdehnung muss ein Abstand von mind. 200 mm eingehalten werden (siehe MV0800-0030).



Nutzen Sie den QR-Code („click“ oder „scan“), um unsere Animation Endkappen und Endbaugruppen montieren 0831 zu sehen.

ProShell-Tragprofilssystem 128 und 206 mit den Schleifleitungssystemen 0812 und 0831

5.2.4 Fixpunkt montieren

Voraussetzung:

- Die Fixpunkte sind am Befestigungsrahmen der Einspeisung montiert (siehe Abb. 69) und die Schleifleitungsschienen sind vollständig eingehängt.

Vorgehensweise:

1. Für die Linienblechschraube (C), die für die Fixierung des Schleifleitungssystems sorgt, muss das Isolierprofil aufgebohrt werden. Hierfür mit einem Bohrer $\text{\O}3,2$ mm durch die Querbohrung des Fixpunkts (B) und die erste Isolierprofilwand (D) bohren. Die Stromschiene darf dabei nicht verletzt werden. Der Befestigungsrahmen hat dafür eine extra Bohrung (A), sodass im eingehängten Zustand der Schleifleitungsschienen gebohrt werden kann (siehe Abb. 77 und Abb. 78).

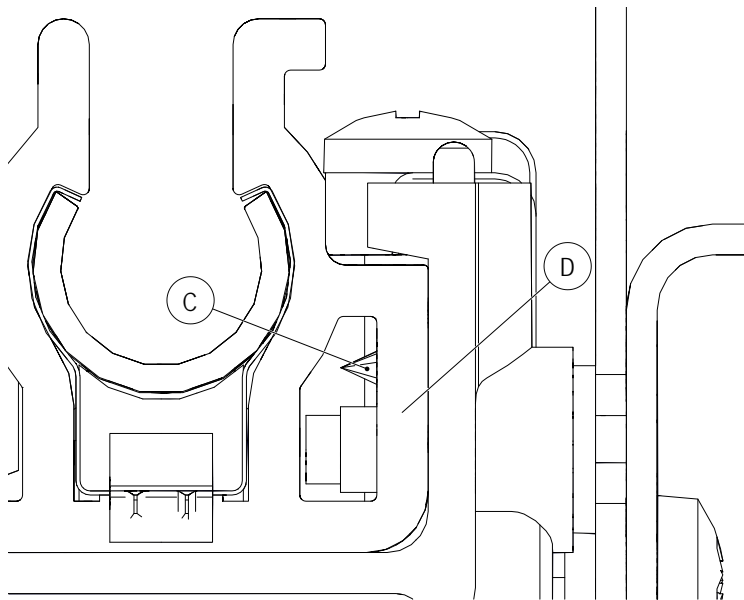


Abb. 77: Durch die erste Isolierprofilwand für die Fixpunktschraube bohren

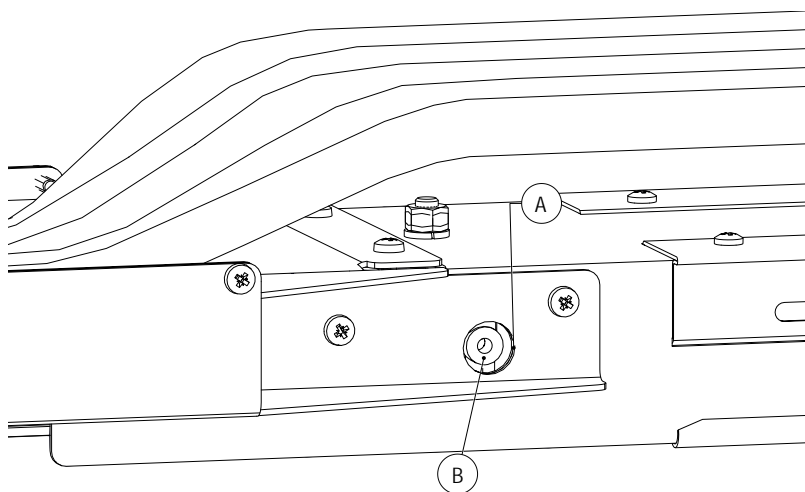


Abb. 78: Für die Linienblechschraube vorbohren

ProShell-Tragprofilssystem 128 und 206 mit den Schleifleitungssystemen 0812 und 0831

2. Mit einem Kreuzschlitzschraubenzieher die Linsenblechschraube (C) anziehen, sodass der Schraubenkopf an der Querbohrung des Fixpunktes aufliegt (siehe Abb. 79).

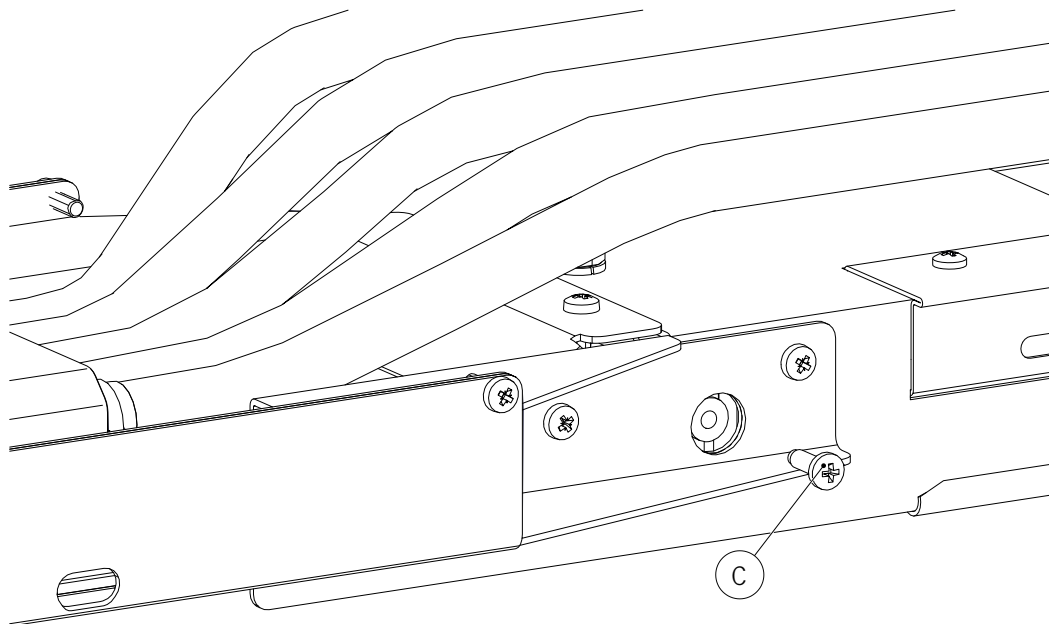


Abb. 79: Linsenblechschraube (C) anziehen

3. Den zweiten Fixpunkt (1) auf die gleiche Weise montieren (siehe Abb. 80).

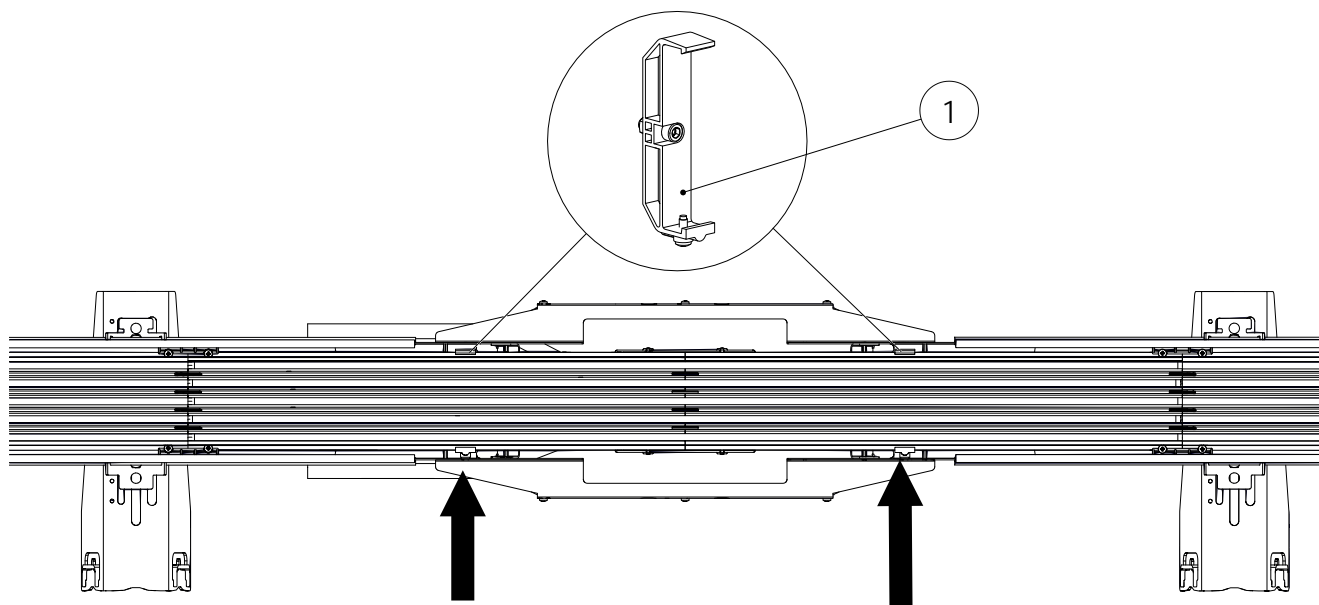


Abb. 80: Position des Fixpunktes

Montagevorschrift

ProShell-Tragprofilssystem 128 und 206 mit den Schleifleitungssystemen 0812 und 0831



Nutzen Sie den QR-Code („click“ oder „scan“), um unsere Animation Fixpunktschraube anziehen zu sehen.

5.2.5 Anziehdrehmomente

Relevante Bauteile	Schrauben		
	M6 [Nm]	M8 [Nm]	Ergänzende Information
End- und Streckeneinspeisung	max. 10	max. 25	-
Schienenhalter/Fixpunkt	4,5	-	-
Linienblechschraube für Fixpunkt	-	-	bis auf Anschlag (bündig) eindrehen
Verbinder	-	-	
Endkappe/Endkappe für Überfahrten	-	-	

Abb. 81: Schrauben-Anziehdrehmomente

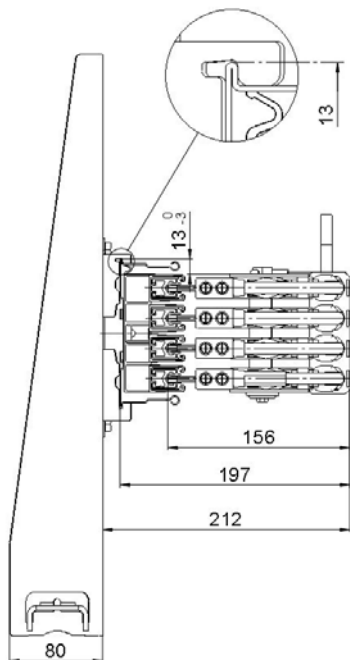
ProShell-Tragprofilssystem 128 und 206 mit den Schleifleitungssystemen 0812 und 0831

5.3 Stromabnehmer montieren

Der Stromabnehmer wird am bewegten Teil (RBG/Verschiebewagen) über die Befestigungsbohrungen der Stromabnehmereinheit am Fahrzeug verschraubt.

Voraussetzung für die Funktion des Stromabnehmers:

- Den Abstand Montageebene der Stromabnehmereinheit zur Schleiffläche der Schleifleitung nach Einbauzeichnung einhalten (siehe Abb. 82 bis Abb. 85):
- Bei zu großem Abstand besteht Kontaktverlust
- Zu geringer Abstand erhöht den Verschleiß der Schleifkontakte
- Der Stromabnehmer muss senkrecht auf der Schleiffläche stehen (siehe Abb. 82 bis Abb. 85). Bei Bedarf muss die Position der Stromabnehmer angepasst werden. Ein Höhenversatz kann zur Beschädigung der Schleifkontakte und des Isolierprofils führen
- PE-Stromabnehmer und PH-Stromabnehmer immer als Doppelstromabnehmer ausführen
- Max. zulässige Stromabnehmerleistungsstärke ist max. 3 m (Stromabnehmer bis 1. bauseitigen Klemmenkasten)
- Die Anschlussleitungen feinlitzig ausführen
- Die Anschlussleitungen sind frei, beweglich verlegt und üben keine Kräfte auf die Schleifkontakte aus (Leitungen niemals bündeln, in Spiralschlauch führen und nicht am Stromabnehmerarm oder anderen Bauteilen führen)



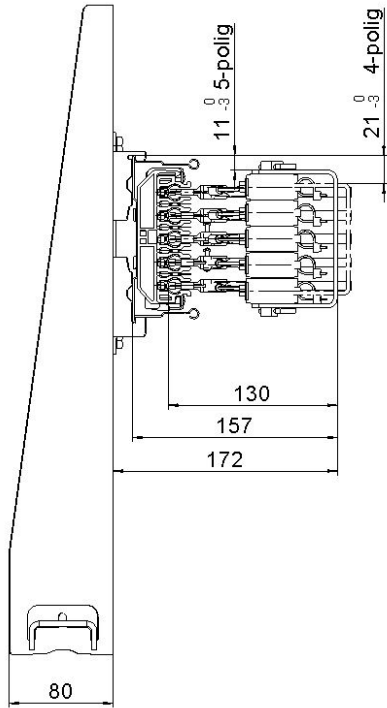
Stromabnehmer 0812:

Der Stromabnehmer muss so montiert werden, dass das Höhenmaß der Oberkante des Anschlussbleches zur Oberkante des ProShell-Tragprofils max. 13 mm (+/- 3 mm Toleranz) beträgt. Das Maß der Anschraubfläche zur Außenkante an der Konsole soll 212 mm (+/- 2 mm Toleranz) betragen. Alternativ kann zur Rückseite des ProShell-Tragprofils gemessen werden. Das Maß beträgt dann 197 mm (+/- 2 mm Toleranz), während das Einstellmaß Stromabnehmer zur Schleiffläche dann 156 mm (+/- 2 mm Toleranz) beträgt.

Anpresskraft: 10 N

Abb. 82: Stromabnehmer 0812 (Bestell-Nr.: 08120A-X#)

ProShell-Tragprofilssystem 128 und 206 mit den Schleifleitungssystemen 0812 und 0831

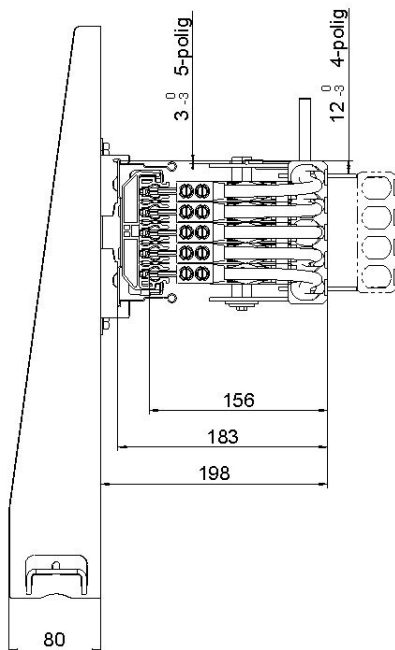


Stromabnehmer 083102 bzw. 083103:

Der Stromabnehmer muss so montiert werden, dass das Höhenmaß der Oberkante des Anschlussbleches zur Oberkante des ProShell-Tragprofils max. 11 mm (+/- 3 mm Toleranz) bzw. max. 21 (+/- 3 mm Toleranz) beträgt. Das Maß der Anschraubfläche zur Außenkante an der Konsole soll 172 mm (+/- 2 mm Toleranz) betragen. Alternativ kann zur Rückseite des ProShell-Tragprofils gemessen werden. Das Maß beträgt dann 157 mm (+/- 2 mm Toleranz), während das Einstellmaß Stromabnehmer zur Schleiffläche dann 130 mm (+/- 2 mm Toleranz) beträgt.

Anpresskraft pro Stromabnehmerarm: 5 N

Abb. 83: Stromabnehmer 0831 (Bestell-Nr.: 083103-...)



Stromabnehmer 0831:

Der Stromabnehmer muss so montiert werden, dass das Höhenmaß der Oberkante des Anschlussbleches zur Oberkante des ProShell-Tragprofils max. 3 mm (+/- 3 mm Toleranz) bzw. max. 12 (+/- 3 mm Toleranz) beträgt. Das Maß der Anschraubfläche zur Außenkante an der Konsole soll 198 mm (+/- 2 mm Toleranz) betragen. Alternativ kann zur Rückseite des ProShell-Tragprofils gemessen werden. Das Maß beträgt dann 183 mm (+/- 2 mm Toleranz), während das Einstellmaß Stromabnehmer zur Schleiffläche dann 156 mm (+/- 2 mm Toleranz) beträgt.

Anpresskraft pro Stromabnehmerarm: 10 N

Abb. 84: Stromabnehmer 0831 (Bestell-Nr.: 08310A-X#)

Montagevorschrift

ProShell-Tragprofilssystem 128 und 206 mit den Schleifleitungssystemen 0812 und 0831

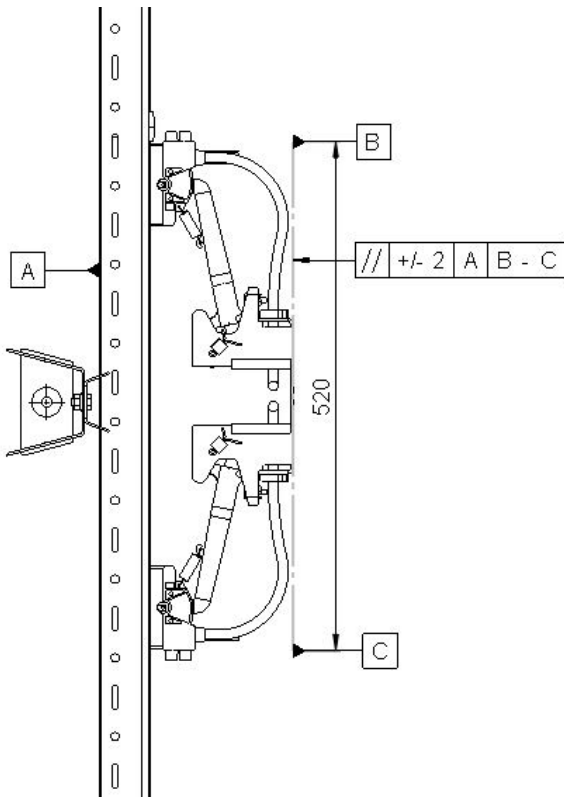


Abb. 85: Toleranz Parallelität



Nutzen Sie den QR-Code („click“ oder „scan“), um unsere Animation Stromabnehmer Toleranzen 0831 zu sehen.



Nutzen Sie den QR-Code („click“ oder „scan“), um unsere Animation Stromabnehmer Toleranzen 0812 zu sehen.

Montagevorschrift



ProShell-Tragprofilssystem 128 und 206 mit den Schleifleitungssystemen 0812 und 0831

6 Mitgeltende Dokumente

- BAL0812-0001 SinglePowerLine 0812
- MV0831-0006 Kompaktschleifleitungssystem 0831
- MV0800-0030 ProShell Tragprofilssystem 128_206

Conductix-Wampfler GmbH
Rheinstraße 27 + 33
79576 Weil am Rhein - Märkt
Deutschland

Phone: +49 (0) 7621 662-0
Fax: +49 (0) 7621 662-144
info.de@conductix.com
www.conductix.com